

Coplax AG
Sihlbruggstrasse 107, 6340 Baar – Switzerland
Phone no: +41 41 766 8330

www.stylies.ch

stylies®

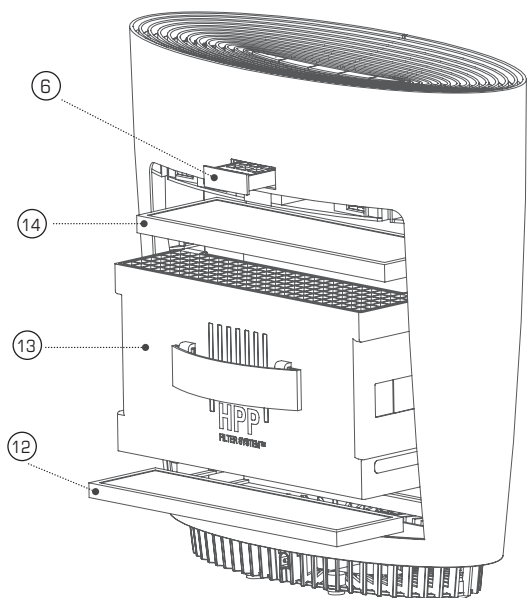
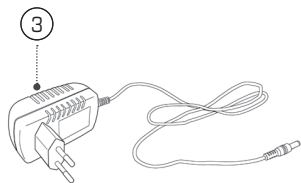
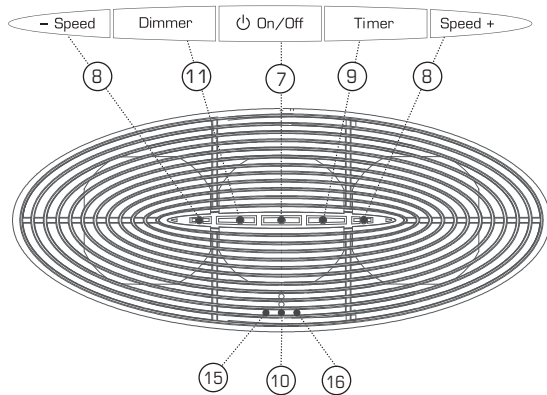
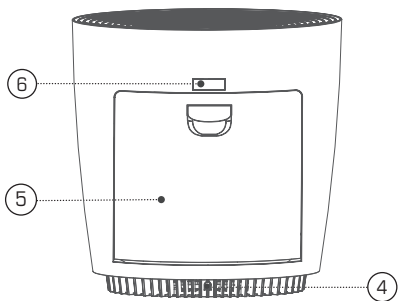
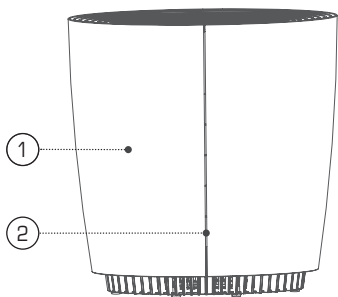
PEGASUS - PURIFIER



| | |
|---------------------------------------|-----------|
| Gebrauchsanweisung Deutsch | 2 |
| Instruction Manual English | 8 |
| Mode d'emploi Français | 14 |
| Manuale di istruzioni Italiano | 20 |
| Instrukcja obsługi Polski | 26 |
| Gebruiksaanwijzing Dutch | 32 |
| Käyttöohje Suomi | 38 |
| Instrucciones de uso Español | 44 |
| Návod k použití Čeština | 50 |
| Návod na použitie Slovenčina | 56 |

stylies®

PEGASUS - LUFTREINIGER - PURIFIER



Herzliche Gratulation! Sie haben soeben den aussergewöhnlichen Luftreiniger Stylied Pegasus erworben. Er wird Ihnen viel Freude bereiten und die Raumluft für Sie deutlich verbessern. Wie bei allen elektrischen Haushaltsgeräten wird auch bei diesem Gerät zur Vermeidung von Verletzungen, Brand- oder Geräteschäden besondere Sorgfalt verlangt. Bitte studieren Sie die vorliegende Betriebsanleitung vor der Inbetriebnahme und beachten Sie die Sicherheitshinweise auf dem Gerät.

GERÄTEBESCHREIBUNG

Das Gerät besteht aus folgenden Hauptkomponenten:

Drawing 1

1. Luftreiniger
2. LED-Anzeige Geschwindigkeit 1-5

Drawing 2

3. Adapter
4. Adapter Buchse
5. Luftreiniger Tür
6. Duftstoffbehälter

Drawing 3

7. Ein/Aus-Schalter
8. Knopf Geschwindigkeitsstufe
9. Knopf Timer
10. LED-Anzeige Timer 2, 4 und 8 Stunden
11. Knopf für den Nacht-Modus
12. Vorfilter
13. HPP™ Filter
14. Aktivkohlefilter
15. HPP Funktionsanzeige
16. Filterwechsel - Anzeige

WICHTIGE SICHERHEITSHINWEISE

- Bitte lesen Sie die Gebrauchsanleitung genau durch, bevor Sie das Gerät das erste Mal in Betrieb nehmen und bewahren Sie diese zum späteren Nachschlagen gut auf. Wenn Sie den Artikel weitergeben, geben Sie ggf. auch die Anleitung dem Nachbesitzer mit.
- Für Schäden, die durch Nichtbeachten dieser Gebrauchsanleitung entstehen, lehnt Coplax jegliche Haftung ab.
- Das Gerät ist nur im Haushalt für die in dieser Gebrauchsanweisung beschriebenen Zwecke zu benutzen. Ein nicht bestimmungsgemässer Gebrauch sowie technische Veränderungen am Gerät können zu Gefahren für Gesundheit und Leben führen.
- Dieses Gerät kann von Kindern ab 8 Jahren und Personen mit eingeschränkten körperlichen, sensorischen oder geistigen Fähigkeiten, aber auch von unerfahrenen und unwissenden Personen verwendet werden, sofern diese das Gerät unter Aufsicht verwenden oder von einer anderen Person über die

sichere Verwendung des Gerätes unterwiesen wurden und sich der damit verbundenen Gefahren bewusst sind. Kinder sollten nicht mit dem Gerät spielen. Kinder sollten das Gerät nur unter Aufsicht reinigen und pflegen.

- Schliessen Sie das Gerät nur an eine vorschriftsmässig installierte Steckdose an, deren Netzspannung den „Technischen Daten“ des Gerätes (siehe Typenschild auf dem Adapter und auf der Unterseite des Gerätes) entspricht.
- Keine beschädigten Verlängerungskabel verwenden.
- Das Netzkabel nicht über scharfe Kanten ziehen oder einklemmen. Den Adapter nie am Netzkabel oder mit nassen Händen aus der Steckdose ziehen.
- Diesen Luftreiniger nicht in unmittelbarer Nähe einer Badewanne, einer Dusche oder eines Schwimmbeckens benutzen (Mindestabstand von 3m einhalten). Gerät so aufstellen, dass Personen das Gerät von der Badewanne aus nicht berühren können.
- Gerät nicht in der Nähe einer Wärmequelle aufstellen.
- Das Netzkabel keiner direkten Hitze einwirkung (wie z.B. heisse Herdplatte, offene Flammen, heisse Bügelsohle oder Heizofen) aussetzen. Netzkabel vor Öl schützen. Ziehen Sie den Adapter aus der Steckdose
 - wenn Sie das Gerät nicht benutzen
 - wenn Störung, während des Betriebes, auftreten
 - wenn Sie das Gerät reinigen
 - wenn Sie das Gerät um platzieren
 - bei Gewitter
- Stecken Sie keine Gegenstände in die Öffnungen am Gerät.
- Achten Sie darauf, dass das Gerät beim Betrieb eine gute Standfestigkeit besitzt und nicht über das Netzkabel gestolpert werden kann.
- Das Gerät ist nicht Spritzwasser geschützt.
- Das Gerät nicht im Freien aufbewahren oder in Betrieb nehmen.
- Das Gerät an einem trockenen und für Kinder unzugänglichen Ort aufbewahren (einpacken).
- Wenn das Netzkabel beschädigt ist, muss es vom Hersteller oder in einer vom Hersteller zugelassenen Werkstatt oder von ähnlich qualifizierten Personen ersetzt werden, um Gefahren zu vermeiden.
- HPP-Filter: Bei Nichteinhaltung des vorgeschriebenen Reinigungsintervalls von 2 Monaten besteht Brandgefahr!

INBETRIEBNAHME / BEDIENUNG

1. Stellen Sie den Pegasus Luftreiniger an den gewünschten Platz auf einen flachen Boden. Stecken Sie den Anschlussstecker des Adapters in die Adapterbuchse [4] am Gerät. Stecken Sie den Adapter in eine gut erreichbare Steckdose.
2. Packen Sie den Aktivkohlefilter [14] vor der Inbetriebnahme aus dem PE-Beutel.
3. Nehmen Sie anschliessend das Gerät in Betrieb indem Sie den Ein-Ausschalter drücken [7].
4. Durch Drücken des Knopfes für die Wahl der Geschwindigkeitsstufe [8] können Sie die Geschwindigkeitsstufe und somit die Reinigungsleistung (Volumen pro Stunde) verändern (ein blaues Licht für Stufe 1, zwei blaue Lichter für Stufe 2, etc.).
5. Mit dem Timer können Sie die gewünschte Reinigungsdauer einstellen. Drücken Sie dafür den Knopf für den Timer [9]. Sie können zwischen den folgenden Dauern wählen: 2h, 4h oder 8h. Wollen Sie den Timer nicht benutzen, können Sie den Luftreiniger im Dauerbetrieb betreiben (kein LED Lämpchen brennt).

6. Wenn Sie sich durch die Helligkeit der Lämpchen gestört fühlen (im Schlafzimmer zum Beispiel), können Sie die Leuchtintensität durch Drücken der Taste für den Nacht-Modus (11) reduzieren. Der Nacht-Modus kann durch das nochmalige Drücken der Taste wieder ausgeschaltet werden.
7. Sie können mit dem Pegasus Luftreiniger Duftstoffe im Raum verteilen lassen. Sie sollten im Umgang mit Duftstoffen äusserst sparsam sein, da eine zu grosse Dosierung zu Fehlfunktionen und zu Schäden am Gerät führen kann. Zur Verwendung von Duftstoffen nehmen Sie den Duftstoffbehälter (6) aus der Halterung. Geben Sie nun maximal 1-2 Tropfen des Duftstoffes in den Behälter und setzen Sie diesen wieder an den dafür vorgesehenen Platz. Möchten Sie den Duftstoff wechseln, können Sie den Duftstoffbehälter und das Vlies unter fließendem Wasser auswaschen.

FUNKTIONSÜBERSICHT

Vorfilter

Der Vorfilter nimmt grobe Staubpartikel und Verschmutzungen aus der Luft auf und schützt somit die nachfolgenden Filter vor grober Verschmutzung und optimiert somit deren Funktionalität. Der Vorfilter kann je nach Bedarf abgesaugt werden. Da das Filtermaterial mit der Zeit verschlissen wird, sollte der Filter ca. alle 6 Monate ersetzt werden.

HPP™ Filter System

Der HPP™ Filter ist das Herzstück des Luftreinigers. Er filtert Viren, Bakterien Feinstaub, Pollen, Ausscheidungen von Staubmilben und Schimmelpilze aus der Raumluft. Seine hohe Effizienz ist durch den Einsatz von äusserst kraftvollen Magnetfeldern gewährleistet. Die HPP LED (Nr. 15) zeigt den Funktionsstatus des HPP Filters an:

- LED leuchtet – HPP Filter ist installiert und funktioniert einwandfrei
- LED leuchtet nicht – HPP Filter ist nicht installiert oder funktioniert nicht.

Der HPP-Filter muss alle 2 Monate unter fließendem Wasser mit Spülmittel gereinigt werden (siehe Kapitel „Reinigung der Filter“).

Aktivkohlefilter

Der Aktivkohlefilter kann in der Luft vorhandene Gase (schlechte Gerüche oder Tabakrauch) adsorbieren und somit aus der Luft filtern. Seine Kapazität ist begrenzt, darum sollte der Filter je nach Belastung der Luft durch schlechte Gerüche und Tabak, ca. alle 6 Monate ersetzt werden. Sollten sie vor Ablauf der 6 Monate bemerken, dass schlechte Gerüche nicht mehr genügend eliminiert werden, ist dies ein weiteres Anzeichen, dass der Filter gewechselt werden soll.

Duftstoff-Schublade

Das Vlies der Duftstoffschublade kann mit einigen wenigen Tropfen Duftstoff beträufelt werden (max. 1-2 Tropfen). Danach verströmt Pegasus die Duftstoffe in die Raumluft und erzeugt ein ideales Wohlfühl-Klima. Achtung: Duftstoffe können Kunststoff angreifen und zerstören, wenn Sie in einer zu grossen Dosierung verwendet werden. Träufeln Sie maximal 1-2 Tropfen aufs Vlies und wiederholen Sie diesen Vorgang erst, wenn diese Duftstoffe aufgebraucht wurden. Bei Zweifel bitte die Duftstoffschublade und das Vlies ausspülen und nachtrocknen.

Geschwindigkeitsstufen

Der Luftreiniger verfügt über 5 verschiedene Geschwindigkeitsstufen für verschiedene Einsatzbereiche:

Stufe 1 sehr leise – z.B. für Schlafzimmer in der Nacht

Stufe 2 leise – für Schlafzimmer oder für kleinere Räume

Stufe 3 für den Dauerbetrieb am Tag in kleineren Räumen (25m²)

Stufe 4 für den Dauerbetrieb am Tag in grösseren Räumen (bis 50m²), z.B. offene Küchen/Wohnzimmer

Stufe 5 Schnelllauf – dient der schnellen Luftreinigung oder der Reinigung extrem verschmutzter Luft

Timer

Das Gerät schaltet je nach Wunsch nach 2h, 4h oder 8h automatisch ab. Ideal für die Luftreinigung, wenn man das Haus bzw. die Wohnung verlässt, die Luft jedoch trotzdem in dieser Zeit noch reinigen lassen möchte. Das Gerät kann auch ohne Timer verwendet werden und ist für den Dauerbetrieb geeignet.

Nacht-Modus

Viele Geräte haben heute LED Lämpchen verbaut, welche für den Betrieb in einem Schlafzimmer in der Nacht nicht geeignet sind. Mit dem Nacht-Modus wird die Leuchtintensität auf ein angenehmes Niveau reduziert.

REINIGUNG DER FILTER

Vor jeder Wartung und nach jedem Gebrauch das Gerät ausschalten und den Adapter aus der Steckdose ziehen.

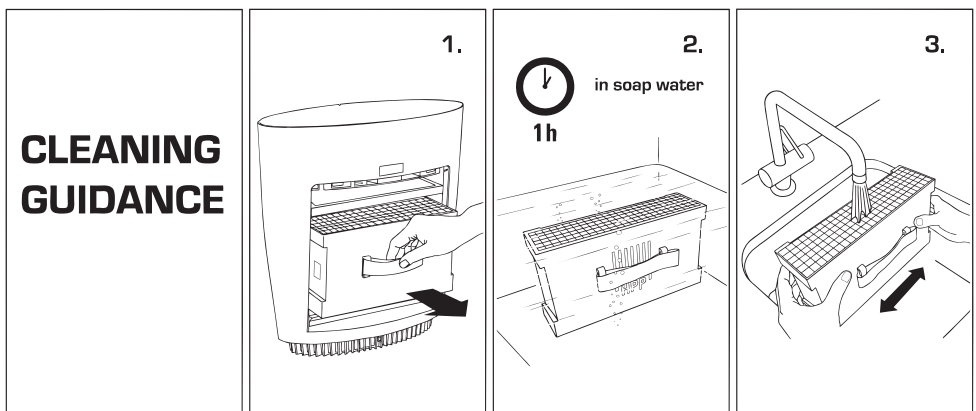
Gerät nie ins Wasser tauchen (Kurzschlussgefahr).

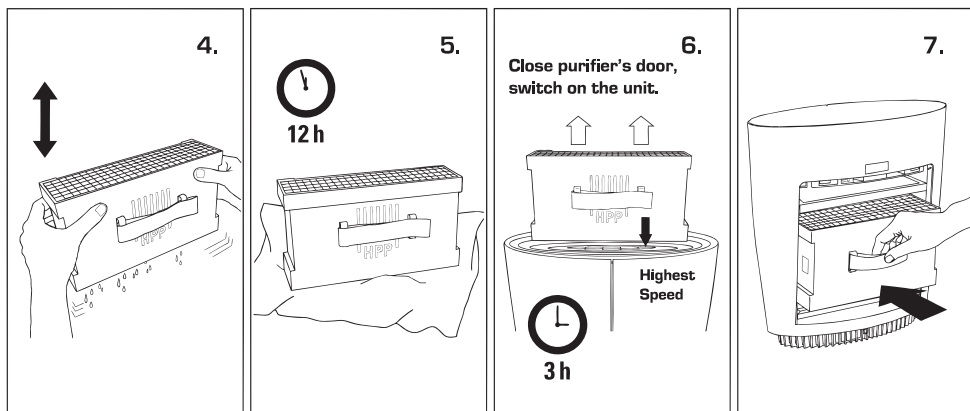
- Zur äusseren Reinigung nur mit einem feuchten Lappen abreiben und danach gut trocknen.
- Zur Reinigung des Vorfilters können Sie diesen vorsichtig mit dem Staubsauger reinigen. Der Filter sollte alle 6 Monate ersetzt werden.
- Der Aktivkohlefilter kann nicht gereinigt werden und ist nach ca. 6 Monaten spätestens zu ersetzen.

Auf dem Aktivkohlefilter ist ein Feld für das Datum aufgedruckt. Bitte notieren Sie darauf das Datum der Inbetriebnahme des Filters. Nach Ablauf von 6 Monaten ab dem notierten Datum sind Aktivkohle- und Vorfilter zu ersetzen. Sie erhalten dazu das **Pegasus Kombi Filter Pack** bei Ihrem Haushaltsgeräte Händler.

Der Filter-Wechsel Timer ist auf 2'160 h programmiert und zählt, wie lange die Filter im Einsatz sind. Nach Ablauf der Betriebszeit leuchtet die LED-Lampe (16) rot auf. Der Vorfilter und Aktivkohlefilter muss gewechselt werden. Der Timer von den Filtern wird durch 5 Sekunden langes Drücken der Taste «Dimmer» (11) zurückgesetzt. Die LED-Lampe erlischt.

Im HPP™ Filter setzen sich mit der Zeit Partikel, Viren und Bakterien ab. Sie sollten diesen Filter daher alle zwei Monate unter fließendem kaltem Wasser auswaschen. Lassen Sie den Filter anschließend ausserhalb des Gerätes trocknen. Wenn keine Wassertropfen mehr im Inneren zu erkennen sind, können Sie den Filter wieder einsetzen.





REPARATUREN/ENTSORGUNG

- Reparaturen an Elektrogeräten (Wechseln des Netzkabels) dürfen nur von instruierten Fachkräften durchgeführt werden. Bei unsachgemässen Reparaturen erlischt die Garantie und jegliche Haftung wird abgelehnt.
- Wenn das Netzkabel beschädigt wird, muss es vom Hersteller, seinem offiziellen Service-Partner oder einer qualifizierten Person ersetzt werden, um Schäden zu vermeiden.
- Nehmen Sie das Gerät nie in Betrieb, wenn ein Kabel oder Stecker beschädigt ist, nach Fehlfunktionen des Gerätes, wenn dieses heruntergefallen ist oder auf eine andere Art beschädigt wurde (Risse/Brüche am Gehäuse).
- Keine scharfen, kratzenden Gegenstände oder ätzende Chemikalien verwenden
- Ausgedientes Gerät sofort unbrauchbar machen (Netzkabel durchtrennen) und bei der dafür vorgesehenen Sammelstelle abgeben.
- Entsorgen Sie elektrische Geräte nicht im Hausmüll, nutzen Sie die offiziellen Recycling-Sammelstellen, falls vorhanden.
- Wenn elektrische Geräte unkontrolliert entsorgt werden, können während der Verwitterung gefährliche Stoffe ins Grundwasser und damit in die Nahrungskette gelangen, oder die Flora und Fauna auf Jahre belastet werden

TECHNISCHE DATEN

| | |
|-----------------------------------|--|
| Leistung [5 Stufen] | 8-30 Watt |
| Abmessungen | L 380 x H 395 x B 160 mm (Breite x Höhe x Tiefe) |
| Gewicht | ca. 3.80 kg |
| Abschaltautomatik | 2h, 4h, 8h |
| Adapter erfüllt EU-Vorschrift | CE/GS/ WEEE /RoHS |
| Technische Änderungen vorbehalten | |



Dieses Gerät darf nicht mit dem Hausmüll entsorgt werden! Bitte geben sie dieses Gerät an den dafür vorgesehenen Sammelstellen ab! Das Sammeln und Recyceln elektrischen und elektronischen Abfalls schont wertvolle Ressourcen!
Das Verpackungsmaterial ist wiederverwertbar. Entsorgen Sie die Verpackung umweltgerecht und führen Sie sie der Wertstoffsammlung zu.

2 JAHRE GEWÄHRLEISTUNG

Während der Gewährleistungsfrist von zwei Jahren ab dem Kauf des Geräts übernehmen wir die Reparatur eines Geräts oder Teils, bei welchem ein Material- oder Verarbeitungsfehler festgestellt wurde, oder (nach unserem Ermessen) dessen Ersatz durch ein in Stand gesetztes Produkt, ohne dass Ihnen Kosten für die Teile oder den Arbeitsaufwand entstehen.

ABGESEHEN VON DER OBEN STEHENDEN GEWÄHRLEISTUNG ÜBERNIMMT Coplax FÜR DIE ZEIT NACH ABLAUF DER GEWÄHRLEISTUNGSFRIST KEINERLEI ANDERE STILLSCHWEIGENDE GARANTIE ODER ZUSAGE DER MARKTGÄNGIGKEIT ODER EIGNUNG FÜR EINEN BESTIMMTEN ZWECK IM HINBLICK AUF DAS PRODUKT. Coplax repariert oder ersetzt ein Produkt im Rahmen der Gewährleistung nach eigenem Ermessen. Es erfolgt KEINE Gutschrift. Die vorgenannten Rechtsmittel stellen Ihre einzigen Rechtsmittel bei Verletzung der oben genannten Gewährleistung dar.

WER HAT ANSPRUCH AUF GEWÄHRLEISTUNG?

Anspruch auf Gewährleistung hat der Ersteigentümer eines Coplax-Geräts im Privateigentum, der einen datierten Kaufbeleg in Form einer Rechnung oder Quittung vorlegen kann. Die Gewährleistung ist nicht übertragbar. Vor der Rückgabe der Einheit ist eine Kopie des datierten Original-Kaufbelegs per Fax, E-Mail oder Post zu übersenden. Bitte fügen Sie dem Artikel die Modellnummer Ihres Geräts und eine detaillierte Beschreibung des Problems (vorzugsweise in Maschinenschrift) bei. Legen Sie die Beschreibung in einen Umschlag, den Sie vor Versiegelung des Kartons mit Klebeband direkt am Gerät befestigen. Bitte beschreiben oder modifizieren Sie den Original-Karton in keiner Weise.

NICHT IM GEWÄHRLEISTUNGSSUMFANG ENTHALTEN:

- Teile, die üblicherweise ausgetauscht werden müssen, etwa Entkalkungspatronen, Ionic Silver Cube, Aktivkohlefilter, Dochtfilter und sonstige regelmässig auszutauschende Verbrauchsteile, es sei denn, es liegt ein Material- oder Verarbeitungsfehler vor.
- Schäden, Ausfälle, Verluste oder Verschlechterungen aufgrund von gewöhnlicher Abnutzung, unsachgemäßem Gebrauch, nicht bestimmungsgemässer Nutzung, Fahrlässigkeit, Unfall, Mängeln bei Installation, Aufstellung und Betrieb, unsachgemässer Wartung, unbefugter Reparatur, Belastung durch unangemessene Temperaturen oder Bedingungen. Dies umfasst unter anderem Schäden aufgrund der unsachgemässen Verwendung von ätherischen Ölen oder Wasseraufbereitungs- und Reinigungsmitteln.
- Schäden aufgrund von unzureichender Verpackung oder falscher Handhabung durch Spediteure bei Produktretouren.
- Falscher Einbau oder Verlust von Zubehör, etwa Düse, Duftstoffwanne, Wassertankdeckel usw.
- Kosten für Versand und Transport zum Reparaturort und zurück.
- Direkte, indirekte, besondere oder Folgeschäden jeder Art, unter anderem entgangene Gewinne oder andere wirtschaftliche Verluste.
- Transportschäden an einer Einheit, die von einem unserer Einzelhändler ausgeliefert wurde. Bitte wenden Sie sich direkt an den Einzelhändler.

Diese Gewährleistung erstreckt sich nicht auf Schäden oder Mängel, die darauf zurückzuführen sind, dass die Spezifikationen von Coplax in Bezug auf Installation, Betrieb, Nutzung, Wartung, oder Reparatur des Coplax-Geräts nicht strikt befolgt wurden.

Congratulations! You have just acquired the exceptional Air purifier «Stylies Pegasus». It will give you great pleasure and improve the indoor air for you.

As with all domestic electrical appliances, particular care is needed with this model also, in order to avoid injury, fire damage or damage to the appliance. Please study these operating instructions carefully before using the appliance for the first time and follow the safety advice on the appliance itself.

IMPORTANT SAFETY GUIDELINES

- Please read through the operating instructions carefully before you use the appliance for the first time and keep them safely for later reference; if necessary pass them on to the next owner.
- Coplax refuses all liability for loss or damage which arises as a result of failure to follow these operating instructions.
- The appliance can only be used in the home for the purposes described in these instructions. Unauthorised use and technical modifications to the appliance can lead to danger to life and health. Do not store or operate the appliance outdoors.
- This appliance can be used by children aged from 8 years and above and persons with reduced physical, sensory or mental capabilities or lack of experience and knowledge if they have been given supervision or instruction concerning use of the appliance in a safe way and understand the hazards involved. Cleaning and user maintenance shall not be made by children without supervision. Children should be supervised to ensure that they do not play with the appliance.
- Only connect the cable to alternating current. Observe the voltage information given on the appliance.
- Do not use damaged extension cords.
- Do not run the power cord over sharp edges and make sure that it does not get trapped. Do not pull the plug from the socket with wet hands or by holding on to the power cord.
- Do not use this purifier in immediate vicinity of a bath tub, a shower or a swimming pool (observe a minimum distance of 3 m). Place the appliance such that a person in the bath tub cannot touch the appliance.
- Do not place the appliance near a heat source.
- Do not subject the power cord to direct heat (such as a heated hotplate, open flames, hot iron sole plates or heaters for example). Protect power cords from oil.
- The device must always be unplugged:
 - After each use.
 - In case of malfunction
 - Before any cleaning
 - Before the device is moved to another place
 - During storms
- Penetrating the housing with any kind of object is strictly prohibited.
- Make sure that the appliance is properly positioned to ensure a high stability during its operation and make sure that no one can trip over the power cord.

- The appliance is not splash-proof.
- Do not store the appliance outdoors. For indoor use only.
- Store the appliance in a dry place inaccessible to children (pack the appliance).
- If the supply cord is damaged, it must be replaced by the manufacturer, its service agent or similarly qualified persons in order to avoid a hazard.
- HPP-Filter: Failure to comply with the prescribed cleaning interval of 2 months results in a fire hazard!

DESCRIPTION OF THE DEVICE

The device consists of the following main components:

Drawing 1

1. Purifier
2. LED displays speed 1-5

Drawing 2

3. Adapter
4. Adapter plug socket
5. Purifier door
6. Fragrance tray

Drawing 3

7. On/Off Switch
8. Button for power setting
9. Button for timer
10. LED displays timer 2, 4 or 8 hours
11. Button for night mode
12. Pre-Filter
13. HPP™ Filter
14. Activated carbon filter
15. Function LED
16. Filter change LED

FIRST USE / OPERATION

1. Place the Pegasus air purifier on a flat surface in the desired area. Plug the adaptor (3) into a suitable electric socket.
2. Remove the activated carbon filter (14) from the polyethylene bag before operating.
3. Then switch on the appliance by pressing the on/off switch (7).
4. You can adjust the speed and thus the purification rate (volume per hour) by pressing power setting button (8) (one blue lamp for level 1, two blue lamps for level 2, etc.).
5. You can use the timer to set the desired cleaning time. To do this, press on the timer button (9). You can choose between the following periods: 2 hours, 4 hours or 8 hours. If you do not wish to use the timer, you may run the air purifier in continuous operation (no LED lamps illuminated).
6. If you find the lamps too bright (in a bedroom for example), you may reduce the light intensity by pressing the night mode key (11). The night mode can be switched off by pressing the key once again.
7. You may use the Pegasus air purifier to distribute fragrances in the room. Please be as economical as possible in the use of fragrances, because excessive quantities may lead to malfunctions and damage to the appliance. To use fragrances, remove the fragrance tray (6) from its mounting. Place no more than 1-2 drops of fragrance in the container and replace it in its designated position. If you wish to change the fragrance, you can wash out the fragrance container and fleece under running water.

FUNCTIONAL OVERVIEW

Preliminary filter

The preliminary filter removes large dust particles and pollutants from the air, thereby protecting the secondary filter from severe soiling and optimising its functionality. The preliminary filter can be vacuum-cleaned when the need arises. Because the filter material becomes worn in the course of time, the filter should be replaced at approximately 6-month intervals.

HPP™ Filter System

The HPP™ filter is the heart of the air purifier. It filters out viruses, bacteria, fine dust, pollen, dust mite excretions and mould fungi from the room air. Its high efficiency is ensured by the use of extremely powerful magnetic fields. The HPP LED (15) shows the function status of the HPP filter:

- LED is illuminated – HPP filter is installed and working faultlessly
- LED is not illuminated – HPP filter is not installed or does not work

The HPP filter must be cleaned every 2 months under cold running water using detergent (see chapter “Cleaning the filter”).

Activated carbon filter

The activated carbon filter is able to absorb airborne gases (unpleasant odours or tobacco smoke) thereby filtering them out of the air. Its capacity is finite for which reason the filter should be replaced at approximately 6-month intervals depending on the level of air contamination caused by unpleasant odours and tobacco smoke. Should it become apparent, even before the end of the 6-month period, that the unpleasant odours are no longer being adequately eliminated, this is a further indication that the filter should be replaced.

Fragrance compartment

The fragrance compartment fleece may be moistened with a few drops of fragrance (max. 1-2 drops). Pegasus will then give off the fragrance into the room air, generating an agreeable ambience. Please note: if used in excess, fragrances may attack and damage plastic. Therefore, please add no more than 1-2 drops to the fleece, and do not add any more until the first fragrance is used up. If in doubt, please wash out and dry the fragrance compartment and fleece.

Speed levels

The air purifier has 5 different speed levels for different applications:

Level 1, very quiet – e.g. for bedrooms overnight

Level 2, quiet – for bedrooms or smaller rooms

Level 3 for continuous daytime use in smaller rooms (25m²)

Level 4 for continuous daytime use in larger rooms (up to 50m²), e.g. open-plan kitchen/living room

Level 5, high-speed – for quick air purification or purification of heavily polluted air

Timer

The appliance switches off automatically after 2, 4 or 8 hours as you wish. Ideal for air purification when you leave the home but would like to have the air purified in your absence. The appliance can also be used without the timer and is suitable for continuous operation.

Night mode

Today, many appliances incorporate LED lights which are unsuitable for night-time use in a bedroom. In night mode, the light intensity is reduced to a pleasant level.

CLEANING THE FILTER

Prior to any maintenance work and after each use, switch off the appliance and withdraw the adaptor from the socket.

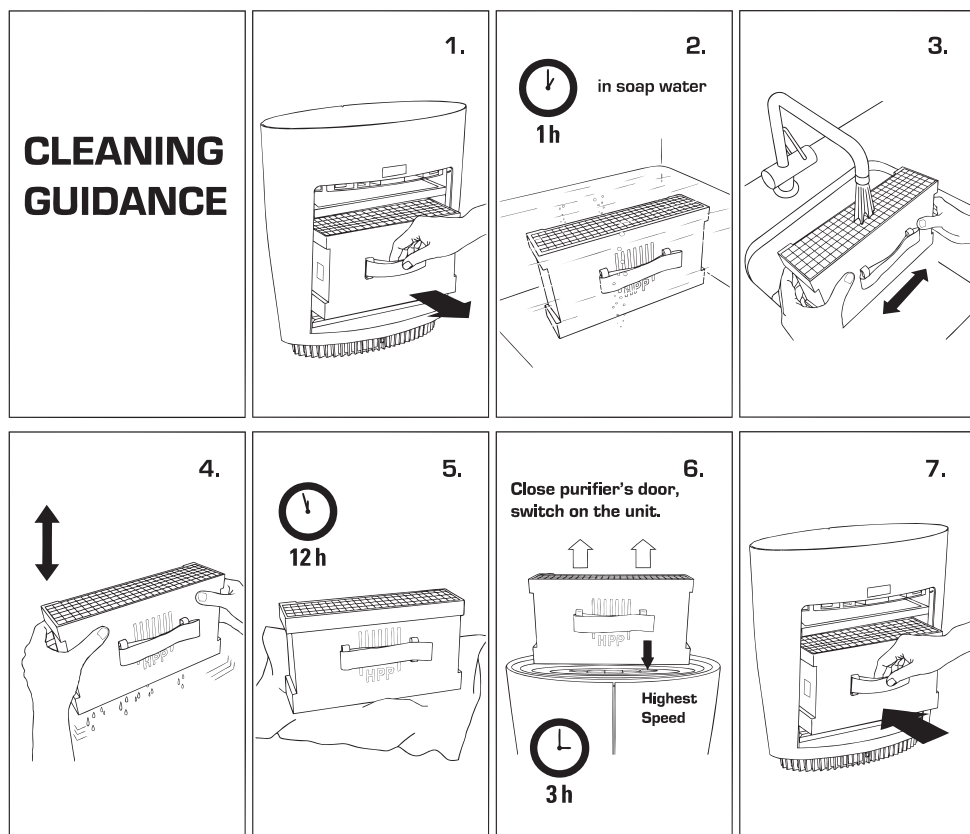
Never immerse in water (risk of short circuit).

- External surfaces should only be wiped off with a damp cloth and then dried well.
- The preliminary filter can be cleaned carefully with a vacuum cleaner. The filter should be changed at 6-month intervals.
- The activated charcoal filter cannot be cleaned and should be replaced at intervals of no more than 6 months.

A space in which to record the date is printed on the activated charcoal filter. Please enter the filter fitting date. Six months after the recorded date, replace the activated charcoal and preliminary filters.

Filter reminder function: the unit will count the unit working time until it reaches 2'160 hours. The LED (16) will flash in red, in order to remind, that the filters need to be changed. If you changed the filter, it can be reset by pressing the dimmer (11) button for 5 seconds. Then the LED will turn off and the unit will count the working time again.

The **Pegasus Combi Filter Pack** is available from your household appliance dealer for this purpose. Fine particles, viruses and bacteria accumulate in the HPP filter over the course of time. You should therefore wash out this filter under cold running water at 2-month intervals. The filter should then be allowed to dry outside the appliance. You may refit the filter when no water drops are visible inside.



REPAIRS / DISPOSAL

- Repairs to all electric devices (including replacement of the power cable) may only be performed by instructed experts. Carrying out inappropriate repairs voids the warranty and no liability shall be accepted.
- If the power cable has become damaged, it must be replaced by the manufacturer, its service agent or similarly qualified persons in order to avoid a hazard.
- Never operate the device if the cable or the plug is damaged, after the device has malfunctioned, if it has been dropped or if it has been damaged in any other way (i.e. with cracks or

breakages to the housing).

- Do not use any sharp, abrasive objects or corrosive chemicals.
- Disable devices that are to be discarded immediately (by cutting off the power cable) and dispose of them at an appropriate waste collection centre.
- Do not dispose of electrical devices in the household refuse. Use the official recycling collection centres, where available.
- If electrical devices are disposed off in an unregulated way, the effects of weathering can cause hazardous substances to contaminate the groundwater and the food-chain or this can result in a burden on flora and fauna for years to come.

TECHNICAL DATA

| | |
|---|--|
| Power (5 speed levels) | 8-30 Watt |
| Dimensions | L 380 x H 395 x B 160 mm (Length x Height x Width) |
| Weight | ca. 3.80 kg |
| Shut off timer | 2h, 4h, 8h |
| Adapter complies with EU regulations | CE/GS/ WEEE /RoHS |
| All rights for any technical modifications are reserved | |



This device must not be disposed of with household refuse. Please dispose of this device at the appropriate waste collection centre. Collecting and recycling electrical and electronic waste saves valuable resources. The packaging material is recyclable. Dispose of the packaging in an environmentally friendly way and ensure that it reaches the recyclable material collection centre.

TWO-YEAR WARRANTY

For the warranty period of 2 years after the purchase of the appliance, we will repair or replace with a refurbished product (at our option), without any cost to you for either the parts or labor, any machine or part that proves to be defective in materials or workmanship.

EXCEPT FOR THE WARRANTY PROVIDED ABOVE, Coplax DISCLAIMS ANY AND ALL OTHER IMPLIED WARRANTIES AND ANY WARRANTY OF MERCHANTABILITY OR FITNESS FOR A PARTICULAR PURPOSE WITH RESPECT TO THE PRODUCT FOR ANY PERIOD AFTER THE EXPIRATION. Coplax will, at its sole discretion, repair or exchange a product under warranty. NO credit will be issued. The remedies described above are your sole remedies in the event of any breach of the warranty provided above

WHO IS COVERED:

The original owner of a privately-owned Coplax appliance who can provide a dated proof of purchase in the form of an invoice or receipt is covered. The warranty is not transferable. The original dated proof of purchase (a copy needs to be faxed, e-mailed, mailed) prior to returning the unit. Provide the model number of your appliance and a detailed description (preferably typed) of the problem with the item. Enclose your description in an envelope and tape it directly to the appliance before the box is sealed. Do not write anything on or alter in any way the original box.

WHAT THIS WARRANTY DOES NOT COVER:

- Parts that normally require replacement, such as demineralization cartridges, Ionic Silver Cube, active carbon filters, water wick filters and any other consumable item that needs regular replacement except for material or workmanship defects.
- Damage, failure, loss or deterioration due to ordinary wear and tear from abuse, misuse, negligence, accident, faulty installation, placement and operation, improper maintenance, unauthorized repair, exposure to unreasonable temperatures or conditions. This includes damages caused by misusing essential oils or water treatment and cleaning solutions.
- Damage resulting from inadequate packaging or carrier mishandling of returned products.

- Misplacement or loss of accessories such as nozzle, fragrance capsule, water tank cap etc.
- Shipping and transportation costs to and from any place of repair.
- Direct, indirect special or consequential damages of any type, including loss of profits or other economic loss.
- Transportation damage of a unit shipped from one of our retailers. Please contact them directly.

This Warranty does not cover damages or defects caused by or resulting from failure to conform strictly to Coplax's specifications in connection with the installation, operation, use, maintenance, or repair of the Coplax appliance.

Félicitation! Vous venez d'acheter le superbe purificateur d'air Pegasus . Nous espérons que cet appareil vous donnera entière satisfaction et améliorera l'air intérieur pour vous.

Comme pour tous les appareils ménagers électriques, il est important d'entretenir cet appareil correctement afin d'éviter les blessures, les incendies ou les dommages. Veuillez lire attentivement le présent mode d'emploi avant la mise en service et respecter les conseils de sécurité indiqués sur l'appareil.

CONSIGNES DE SECURITE IMPORTANTES

- Veuillez lire attentivement le mode d'emploi avant la première mise en service de l'appareil et conservez-le pour toute consultation ultérieure ou remettez-le, le cas échéant, au nouveau propriétaire.
- La société Coplax décline toute responsabilité des dommages résultant du non-respect des indications données dans ce mode d'emploi.
- Cet appareil ne doit être utilisé qu'aux fins domestiques décrites dans ce mode d'emploi. Toute utilisation contraire à sa destination ainsi que toute modification technique apportée à l'appareil peut entraîner des risques pour la santé et la vie.
- Cet appareil peut être utilisé par les enfants âgés de 8 ans et plus et les personnes aux capacités physiques, sensorielles ou mentales réduites ou ne disposant pas de l'expérience ou de la connaissance nécessaire, sous surveillance ou s'ils ont reçu les instructions concernant l'utilisation de l'appareil et s'ils comprennent les dangers impliqués. Les enfants ne doivent pas jouer avec l'appareil. Les opérations de nettoyage et d'entretien ne doivent pas être effectuées par des enfants sans surveillance.
- Ne branchez le câble qu'au courant alternatif. Tenez compte des indications de tension situées sur l'appareil.
- Ne pas utiliser de rallonge électrique endommagée.
- Ne pas faire passer ou coincer le câble d'alimentation par-dessus des arêtes vives. Ne jamais retirer la fiche de courant de la prise en tirant sur le câble d'alimentation ou en ayant les mains mouillées.
- Ne pas utiliser cet purificateur à proximité immédiate d'une baignoire, d'une douche ou d'une piscine (respecter une distance minimum de 3 m). Placer l'appareil de telle façon à ce que personne ne puisse le toucher à partir de la baignoire.
- Ne pas placer l'appareil à proximité directe d'une source de chaleur.
- Ne pas exposer le câble d'alimentation à la chaleur (comme p. ex. une plaque chaude de cuisinière, flammes nues, semelle chaude de fer à repasser ou poeles). Protéger le câble d'alimentation de tout contact avec de l'huile.
- Retirer impérativement la fiche secteur:
 - Après chaque utilisation
 - En cas de dysfonctionnements
 - Avant tout nettoyage
 - Avant tout déplacement de l'appareil
 - Pendant les orages

- Il est strictement interdit d'introduire un quelconque objet dans le boîtier
- Veiller à ce que l'appareil ait une bonne stabilité lors de son fonctionnement et que l'on ne puisse pas trébucher sur le câble d'alimentation.
- Cet appareil n'est pas protégé contre les projections d'eau.
- Ne pas conserver ou mettre en marche l'appareil à l'air libre.
- Conserver l'appareil à un endroit sec et hors de portée des enfants (l'emballer).
- Si le cordon d'alimentation est endommagé, le faire remplacer par le fabricant ou par un atelier agréé par le fabricant ou des personnes qualifiées en conséquence, afin d'éviter tout danger.
- Filtre HPP : Le non-respect de l'intervalle maximal de deux mois pour le nettoyage peut entraîner des risques d'incendie !

DESCRIPTION DE L'APPAREIL

L'appareil comprend les principaux composants suivants :

Drawing 1

1. Purificateur
2. Affichage LED de vitesse 1-5

Drawing 2

3. Adaptateur
4. Adaptateur de prise femelle
5. Purificateur ouverture
6. Tiroir à parfum

Drawing 3

7. Interrupteur marche-arrêt
8. Bouton pour vitesses
9. Bouton programmeur
10. Affichage LED du temporisateur 2, 4 et 8 heures
11. Bouton pour mode nuit
12. Préfiltre
13. Système de filtre HPP™
14. Filtre avec du charbon actif
15. Fonction LED
16. Changer filtre LED

MISE EN SERVICE / UTILISATION

1. Installez le purificateur d'air Pegasus à l'endroit souhaité sur une surface plane. Branchez l'adaptateur {3} à une prise appropriée.
2. Avant la mise en service, sortir le filtre à charbon actif {14} du sac en PE.
3. Mettez ensuite l'appareil en marche en appuyant sur l'interrupteur {7}.
4. En appuyant sur le bouton pour choisir le degré de vitesse {8} vous pouvez modifier le degré de vitesse et ainsi la vitesse de nettoyage (volume par heure) (une lumière bleue pour le degré 1, deux lumières bleues pour le degré 2 etc.).
5. Le programmeur vous permet de régler la durée de nettoyage souhaitée. Pour cela appuyez sur le bouton du programmeur {9}. Vous pouvez choisir entre les durées suivantes : 2h, 4h ou 8h. Si vous ne souhaitez pas utiliser le programmeur, vous pouvez utiliser le purificateur d'air en continu (aucune lumière DEL ne s'allume).
6. Si l'intensité de la lumière vous dérange (dans la chambre à coucher par exemple), vous pouvez réduire l'intensité en appuyant sur le bouton pour le mode nuit {11}. Le mode nuit peut être éteint en appuyant à nouveau sur le bouton.

7. Le purificateur d'air Pegasus vous permet de diffuser du parfum dans la pièce. Veuillez utiliser le parfum avec parcimonie car un trop gros dosage peut conduire à un dysfonctionnement et à des dommages de l'appareil. Pour utiliser des parfums, décrochez le réservoir à parfum (6). Appliquez maintenant 1 à 2 gouttes de parfum au maximum dans le réservoir et remettez le en place. Si vous désirez changer le parfum, vous pouvez rincer le récipient à parfum et le non-tissé à l'eau courante.

APERÇU DES FONCTIONS

Préfiltre

Le préfiltre retient les grosses particules de poussière et la pollution de l'air et protège ainsi les filtres suivants des grosses particules tout en optimisant leur fonctionnement. Le préfiltre peut être nettoyé à l'aspirateur si besoin est. Etant donné que le matériau filtrant s'use avec le temps, le filtre doit être remplacé tous les 6 mois environ.

Système de filtre HPP™

Le filtre HPP™ est la pièce maîtresse du purificateur d'air. Il filtre les virus, les bactéries, les fines poussières, le pollen, les excréments d'acariens et les moisissures de l'air ambiant. Des champs magnétiques très puissants assurent sa haute efficacité. Le DEL HPP (15) indique l'état de fonctionnement du filtre HPP :

- Le voyant DEL est allumé : le filtre HPP est installé et fonctionne sans problème
- Le voyant DEL ne s'allume pas : le filtre HPP n'est pas installé et ne fonctionne pas

Le filtre HPP doit être nettoyé tous les six mois à l'eau froide à l'aide de détergent (voir section « Nettoyage des filtres »).

Filtre avec du charbon actif

Ce filtre peut adsorber les gaz présents dans l'air (odeurs désagréables ou fumée de tabac) et ainsi filtrer l'air. Sa capacité étant limitée, le filtre doit être remplacé tous les 6 mois environ selon la quantité d'odeurs désagréables et de tabac présente dans l'air. Si vous remarquez que les mauvaises odeurs ne sont plus éliminées correctement avant écoulement des 6 mois, cela est un signe supplémentaire indiquant que le filtre doit être remplacé.

Tiroir à parfum

Le non-tissé présent dans le tiroir à parfum peut être arrosé de quelques gouttes de parfum (1-2 gouttes max). Pegasus répand ensuite le parfum dans l'air ambiant et diffuse un climat de bien-être idéal. Attention : les parfums peuvent attaquer et dégrader le plastique lorsqu'ils sont utilisés en trop grosse quantité. Pour cette raison, veuillez n'appliquer qu'1 à 2 gouttes au maximum sur le non-tissé et ne répéter ce processus qu'une fois que le parfum est entièrement utilisé. En cas de doute, veuillez rincer et sécher le tiroir à parfum et le non-tissé.

Degrés de vitesse

Le purificateur d'air dispose de 5 degrés de vitesse différents pour différents domaines d'utilisation :

Degré 1 très doux – pour la chambre à coucher pendant la nuit par exemple

Degré 2 doux – pour la chambre à coucher ou pour de petites pièces

Degré 3 pour une utilisation continue dans la journée dans de petites pièces (25m²)

Degré 4 pour une utilisation continue dans la journée dans des grandes pièces (jusqu'à 50m²), dans une cuisine ouverte ou une salle de séjour par exemple

Degré 5 marche rapide – permet une purification rapide de l'air ou le nettoyage d'un air extrêmement pollué

Programmateurs

L'appareil peut s'arrêter automatiquement après 2h, 4h ou 8h selon les préférences. Cela est idéal lorsqu'on quitte la maison ou l'appartement et que l'on veut faire purifier l'air pendant ce temps. L'appareil peut également être utilisé sans programmeur et est approprié pour une utilisation continue.

Mode nuit

Beaucoup d'appareils sont aujourd'hui équipés d'ampoules DEL qui ne sont pas appropriées pour une utilisation dans une chambre à coucher pendant la nuit. Avec le mode nuit, l'intensité de la lumière est réduite à un niveau agréable.

NETTOYAGE DES FILTRES

Avant chaque entretien et après chaque utilisation, veuillez éteindre l'appareil et débrancher l'adaptateur de la prise. Ne jamais plonger l'appareil dans l'eau (risque de court-circuit).

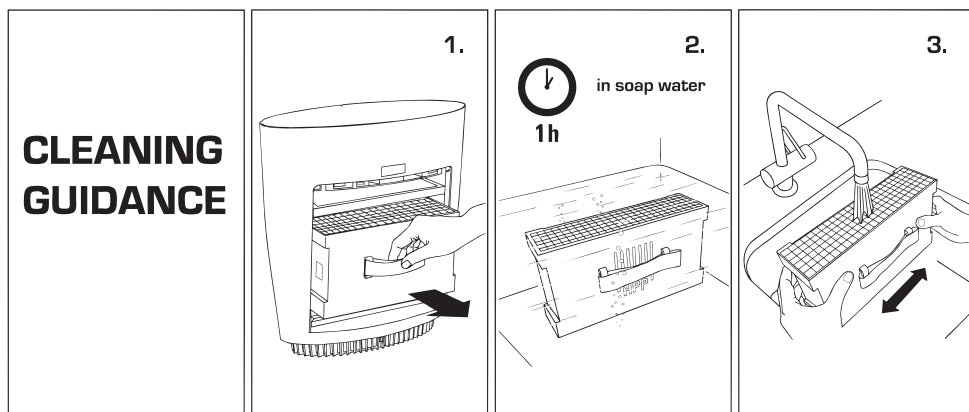
- Pour un nettoyage extérieur, simplement frotter avec un chiffon humide et ensuite bien sécher.
- Vous pouvez nettoyer avec précaution le préfiltre à l'aspirateur. Le filtre doit être remplacé tous les 6 mois.
- Le filtre avec charbon actif ne peut pas être nettoyé et doit être remplacé tous les 6 mois au plus tard.

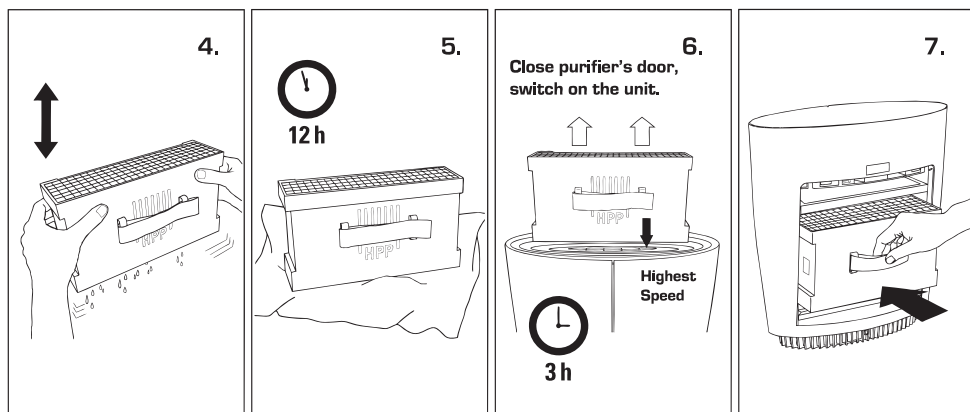
Un champ destiné à la date est imprimé sur le filtre avec charbon actif. Veuillez y noter la date de la mise en service du filtre. Après écoulement de 6 mois après la date inscrite, le préfiltre et le filtre avec charbon actif sont à remplacer.

La minuterie pour le remplacement des filtres est programmée à 2'160 h et calcule la durée d'utilisation des filtres. Une fois cette durée expirée, la lampe LED [16] s'allume en rouge. Le pré-filtre et le filtre à charbon actif doivent être remplacés. La minuterie des filtres peut être réinitialisée par une pression de 5 secondes sur la touche « Dimmer » [11]. La lampe LED s'éteint.

Vous recevrez pour cela le **pegasus pack combi-filtre** chez votre vendeur d'appareils ménagers.

Avec le temps, des particules, virus et bactéries se déposent dans le filtre HPP. Pour cette raison, il faut laver ce filtre toutes les deux mois à l'eau courante froide. Laissez ensuite sécher le filtre en dehors de l'appareil. Lorsqu'aucune goutte d'eau n'est plus visible à l'intérieur, vous pouvez à nouveau mettre le filtre en place.





RÉPARATION / ÉLIMINATION

- Les réparations des appareils électriques (remplacement du câble d'alimentation) doivent uniquement être effectuées par un personnel qualifié formé. En cas de réparations non conformes, la garantie est annulée et toute responsabilité sera déclinée.
- Si le câble d'alimentation est endommagé, il doit être remplacé par le fabricant, son partenaire de service officiel ou une personne qualifiée, afin d'éviter tout dommage.
- Ne jamais mettre l'appareil en service si un câble ou une prise sont endommagés, après des dysfonctionnements de l'appareil, si celui-ci est tombé ou a été endommagé d'une autre manière (fissure/ ruptures du boîtier).
- N'utiliser aucun objet tranchant et grattant ou aucun produit chimique corrosif.
- Mettre immédiatement tout appareil usagé hors d'usage (sectionner le câble d'alimentation) et le déposer dans le centre de collecte prévu à cet effet.
- Ne pas jeter les appareils électriques avec les ordures ménagères, faire appel aux centres de collecte de recyclage officiels, le cas échéant.
- Si l'élimination des appareils électriques n'est pas contrôlée, des substances dangereuses peuvent pénétrer dans la nappe phréatique et donc dans la chaîne alimentaire pendant la décomposition ou polluer la faune et la flore pendant des années.

CARACTÉRISTIQUES TECHNIQUES

| | |
|--|---|
| Puissance (5 vitesses) : | 8-30 Watt |
| Dimensions: | L 380 x H 395 x B 160 mm (Largeur x hauteur x profondeur) |
| Poids: | ca. 3.80 kg |
| Interruption automatique: | 2h, 4h, 8h |
| Adaptateur conforme à la réglementation UE : | CE/GS/ WEEE /RoHS |
| Sous réserve de modifications techniques | |



Cet appareil ne doit pas être éliminé avec les ordures ménagères ! Merci de déposer cet appareil dans les centres de collecte prévus à cet effet ! La collecte et le recyclage de déchets électriques et électroniques préservent des ressources précieuses ! Le matériel d'emballage est recyclable. Éliminer l'emballage dans le respect de l'environnement et le jeter dans un centre de tri sélectif.

GARANTIE DE DEUX ANS

Pendant la période de garantie de 2 ans suivant l'achat de l'appareil, nous réparons ou remplaçons gratuitement toute machine ou pièce présentant un défaut matériel ou de fabrication par un produit remis à neuf (à notre discrétion), sans vous imposer de frais pour les pièces ou la main-d'œuvre.

HORMIS LA GARANTIE MENTIONNÉE CI-DESSUS, Coplax EXCLUT TOUTE AUTRE GARANTIE IMPLI-CITE ET TOUTE GARANTIE DE QUALITÉ MARCHANDE OU D'ADÉQUATION POUR UN USAGE PAR-TICULIER PAR RAPPORT AU PRODUIT, POUR TOUTE PÉRIODE SUIVANT LA DATE D'EXPIRATION. Coplax réparera ou échangera, à son entière discrétion, un produit couvert par la garantie. AUCUN crédit ne sera accordé. Les remèdes décrits ci-dessus sont vos seuls recours possibles en cas de manquement à la garantie stipulée précédemment.

QUI EST COUVERT :

La garantie couvre tout propriétaire d'origine d'un appareil Coplax privé pouvant fournir une preuve d'achat datée présentée sous la forme d'une facture ou d'un reçu. La garantie n'est pas transmissible. Une copie de la preuve d'achat d'origine datée doit être envoyée par fax, e-mail ou courrier avant de renvoyer l'unité. Indiquer le numéro de modèle de l'appareil et une description détaillée (de préférence dactylographiée) du problème que présente l'article. Mettre la description dans une enveloppe et la scotcher directement sur l'appareil avant de fermer la boîte. Ne rien écrire sur la boîte d'origine et ne pas la modifier de quelque manière qu'il soit.

QU'EST-CE QUI N'EST PAS COUVERT PAR LA GARANTIE :

- Les pièces qui doivent normalement être remplacées telles que les cartouches de déminéralisation, l'Ionic Silver Cube, les filtres à charbon actif, les filtres à mèche d'eau et tout autre consommable nécessitant un remplacement régulier, sauf en cas de défauts matériels ou de fabrication.
- Les dommages, défauts, pertes et détériorations causés par l'usure normale due à un usage abusif ou incorrect, une négligence, un accident, une installation, un placement et un fonctionnement erronés, une maintenance inappropriée, une réparation non autorisée ou l'exposition à des températures ou conditions excessives. Les dommages causés par l'utilisation incorrecte des huiles essentielles ou des produits de traitement de l'eau et de nettoyage sont également concernés.
- Les dommages provoqués par un emballage inapproprié ou une manipulation incorrecte des produits renvoyés par le transporteur.
- Le mauvais positionnement ou la perte d'accessoires tels que la douille, la capsule de fragrance, le bouchon du réservoir d'eau et autres.
- Les frais d'expédition et de transport à destination et au départ de tout lieu de réparation.
- Les dommages particuliers ou consécutifs directs ou indirects de tout type, y compris les pertes de profit ou autres pertes économiques.
- Les dommages causés par le transport d'une unité expédiée par l'un de nos revendeurs. Merci de les contacter directement.

Cette garantie ne couvre pas les dommages ou défauts causés par ou résultant du non-respect strictement conforme des spécifications de Coplax concernant l'installation, le fonctionnement, l'utilisation, la maintenance ou la réparation de l'appareil Coplax.

Congratulazioni! Lei ha appena acquistato lo straordinario purificatore d'aria Styliex Pegasus. Questo apparecchio le darà molta soddisfazione e migliorerà notevolmente l'aria nei suoi ambienti.

Come per tutti gli elettrodomestici, anche in questo caso è necessario una particolare attenzione per evitare lesioni, danni da fuoco o danneggiamenti dell'apparecchio. La preghiamo quindi di leggere attentamente le presenti istruzioni per l'uso prima di mettere in funzione l'apparecchio e di osservare le indicazioni di sicurezza riportate sullo stesso.

IMPORTANTI AVVERTENZE DI SICUREZZA

- Si prega di leggere attentamente tutte le istruzioni per l'uso prima di mettere in funzione l'apparecchio per la prima volta e di conservarle in un luogo sicuro per poterle consultare in futuro e consegnare eventualmente con l'apparecchio al successivo proprietario.
- La Coplax declina ogni responsabilità per qualsiasi perdita o danno derivante dal mancato rispetto delle presenti istruzioni per l'uso.
- L'apparecchio è concepito esclusivamente per uso domestico e per gli scopi descritti in queste istruzioni. Un utilizzo non conforme ed eventuali modifiche tecniche all'apparecchio possono avere conseguenze pericolose per la vita e la salute. Non riporre o mettere in funzione l'apparecchio all'aperto.
- Questo apparecchio può essere utilizzato da bambini di età pari o superiore a otto anni e da persone con ridotte capacità fisiche, sensoriali o mentali o da persone inesperte solo sotto supervisione o se preventivamente istruiti sull'utilizzo dell'apparecchio in sicurezza e solo se informati dei potenziali pericoli legati allo stesso. La pulizia e la manutenzione dell'apparecchio non dovranno essere eseguite da bambini senza supervisione. Sorvegliare i bambini per accertarsi che non giochino con l'apparecchio.
- Collegare l'apparecchio solo a prese di corrente alternata. Assicurarsi che la tensione indicata sull'apparecchio corrisponda alla tensione di rete.
- Non utilizzate prolunghie.
- Non far scorrere il cavo di alimentazione su spigoli taglienti ed evitare che rimanga incastrato e si schiacci. Non staccare la spina dalla presa di corrente con le mani bagnate o umide o tirando il cavo di alimentazione dell'apparecchio.
- Non usare il purificatore nelle immediate vicinanze di vasche da bagno, docce o piscine (mantenere una distanza di almeno 3 m). Posizionare l'apparecchio in maniera tale che la persona all'interno della vasca da bagno non riesca a toccarlo.
- Non collocare l'apparecchio vicino a fonti di calore.
- Non portare il cavo di alimentazione a contatto diretto con fonti di calore (come ad esempio piastre elettriche accese, fiamme libere, piastre di ferri da stiro calde, stufe e radiatori). Proteggere i cavi di alimentazione dal contatto con olio.
- Staccare assolutamente la spina:
 - quando non in uso
 - in caso di disturbi durante l'uso
 - prima della pulizia
 - prima di cambiare posizione all'apparecchio

- durante i temporali
- E severamente proibito penetrare il corpo dell'apparecchio con qualsiasi oggetto.
- Assicurarci che l'apparecchio sia correttamente posizionato al fine di garantire la massima stabilità durante il funzionamento e sistemare il cavo di alimentazione in modo da impedire che qualcuno possa inciamparvi.
- L'apparecchio non è protetto contro gli spruzzi d'acqua.
- Non riporre l'apparecchio all'aperto. L'apparecchio può essere utilizzato esclusivamente in ambienti chiusi.
- Riporre l'apparecchio in un luogo asciutto inaccessibile ai bambini (imballare l'apparecchio).
- Se il cavo di alimentazione è danneggiato, esso dovrà essere sostituito dal fabbricante, dal suo servizio di assistenza tecnica o comunque da persone con analogha qualifica, in modo da prevenire ogni rischio.
- Filtro HPP™: La mancata osservanza dell'intervallo di pulizia prescritto può comportare il rischio di incendio!

DESCRIZIONE DELL'APPARECCHIO

L'apparecchio è costituito dai seguenti componenti principali:

Drawing 1

1. Purificatore d'aria
2. Indicazione LED velocità 1-5

Drawing 2

3. Adattatore
4. Presa adattatore
5. Sportello purificatore
6. Contenitore profumo

Drawing 3

7. Interruttore on/off
8. Pulsante livello di velocità
9. Pulsante timer
10. Indicazione LED timer 2, 4 e 8 ore
11. Pulsante per modalità notte
12. Prefiltro
13. Filtro HPP™
14. Filtro a carboni attivi
15. Funzione LED
16. Sostituzione del filtro LED

MESSA IN FUNZIONE / USO

1. Collocare il purificatore d'aria Pegasus nel punto prescelto su una superficie piana. Inserire lo spinotto dell'adattatore nella presa per l'adattatore (4) sull'apparecchio. Inserire quindi l'adattatore in una presa della corrente ben accessibile.
2. Togliere il filtro a carboni attivi (14) dalla bustina PE prima della messa in funzione.
3. Mettere quindi in funzione l'apparecchio premendo l'interruttore on/off (7).
4. Premendo il pulsante per la selezione del livello di velocità (8) è possibile modificare la velocità e quindi la capacità di depurazione (volume/ora) (una spia blu per il livello 1, due spie blu per il livello 2, ecc.).

5. Il timer consente di regolare la durata di depurazione desiderata. Per attivarlo premere il pulsante timer (9). Si possono scegliere le durate seguenti: 2h, 4h o 8h. Se non si desidera attivare il timer, il purificatore d'aria può essere usato nel funzionamento continuo (non è accesa nessuna spia LED).
6. Se la luce delle spie dovesse creare disturbo (ad esempio nella camera da letto), si può ridurre l'intensità della luce premendo il pulsante modalità notte (11). Per disattivare nuovamente la modalità notte è sufficiente premere ancora una volta il medesimo pulsante.
7. Il purificatore d'aria Pegasus consente di diffondere profumi nell'ambiente. Si raccomanda un uso molto parsimonioso dei profumi, poiché un dosaggio eccessivo può comportare malfunzionamenti e causare danni all'apparecchio. Per usare un profumo, estrarre il contenitore dei profumi (6) dall'apparecchio. Versare quindi 1-2 gocce di profumo nel contenitore e inserire il contenitore nuovamente nella sua sede. Per cambiare profumo, è sufficiente sciacquare il contenitore e il cuscinetto di fibra sotto l'acqua corrente.

FUNZIONI

Prefiltro

Il prefiltro cattura le grosse particelle di polvere e inquinanti presenti nell'aria e protegge così i filtri successivi dallo sporco eccessivo migliorando di conseguenza la loro efficienza. Il prefiltro può essere pulito all'occorrenza con l'aspirapolvere. Poiché il materiale del filtro si consuma con il passare del tempo, è necessario sostituirlo circa ogni 6 mesi.

Sistema di filtraggio HPP™

Il filtro HPP™ è l'elemento centrale del purificatore d'aria. Esso cattura virus, batteri, polveri sottili, pollini, feci di acari e muffe presenti nell'aria. La sua elevata efficienza è garantita dall'uso di campi magnetici molto potenti. Il LED HPP (15) mostra lo stato di funzionamento del filtro HPP:

- Il LED è illuminato – Il filtro HPP è installato e funziona correttamente
- Il LED non è illuminato – Il filtro HPP non è installato o non funziona

Pulire il filtro HPP™ ogni due mesi con acqua corrente fredda e detergente (vedere il capitolo "Pulizia dei filtri").

Filtro a carboni attivi

Il filtro a carboni attivi può assorbire i gas presenti nell'aria (cattivi odori o fumo di tabacco) ed eliminarli quindi dagli ambienti. Essendo la sua capacità limitata, il filtro deve essere sostituito circa ogni 6 mesi a seconda della quantità di cattivi odori e fumo di tabacco presente nell'aria. Se prima della scadenza dei 6 mesi i cattivi odori non vengono più eliminati a sufficienza, si tratta di un ulteriore indizio che il filtro deve essere sostituito.

Cassetto per profumo

Il cuscinetto di fibra all'interno del cassetto per profumo può essere inumidito con poche gocce di profumo (max. 1-2 gocce). Pegasus diffonde quindi il profumo nell'ambiente e crea un ideale clima di benessere. Attenzione: se i profumi vengono usati in dosi eccessive possono corrodere e distruggere la plastica. Versare al massimo 1-2 gocce sul cuscinetto di fibra e ripetere l'operazione solo quando il profumo è consumato. In caso di dubbio, risciacquare e asciugare il cassetto del profumo e il cuscinetto.

Livelli di velocità

Il purificatore d'aria dispone di 5 diversi livelli di velocità per vari ambiti di applicazione:

Livello 1 molto silenzioso – p.es. per camere da letto di notte

Livello 2 silenzioso – per camere da letto o piccoli ambienti

Livello 3 per il funzionamento continuo di giorno in ambienti piccoli (25m²)

Livello 4 per il funzionamento continuo di giorno in ambienti grandi (fino a 50m²), p. es. cucine/ salotti aperti

Livello 5 funzionamento veloce – serve per purificare velocemente l'aria e per la purificazione di aria molto viziata

Timer

L'apparecchio si spegne automaticamente dopo 2, 4 o 8 ore, a seconda dell'impostazione scelta. La funzione timer è l'ideale quando si è fuori casa e si desidera purificare l'aria durante la propria assenza. L'apparecchio può essere utilizzato anche senza timer ed è adatto per l'uso continuo.

Modalità notte

Molti apparecchi sono dotati oggi di spie LED che non sono adatte per l'uso in una camera da letto durante la notte. Con la modalità notte l'intensità della luce viene ridotta a un livello gradevole.

PULIZIA DEI FILTRI

Prima di ogni manutenzione e dopo ogni uso, spegnere l'apparecchio e togliere l'adattatore dalla presa della corrente.

Non immergere mai l'apparecchio in acqua (pericolo di cortocircuito).

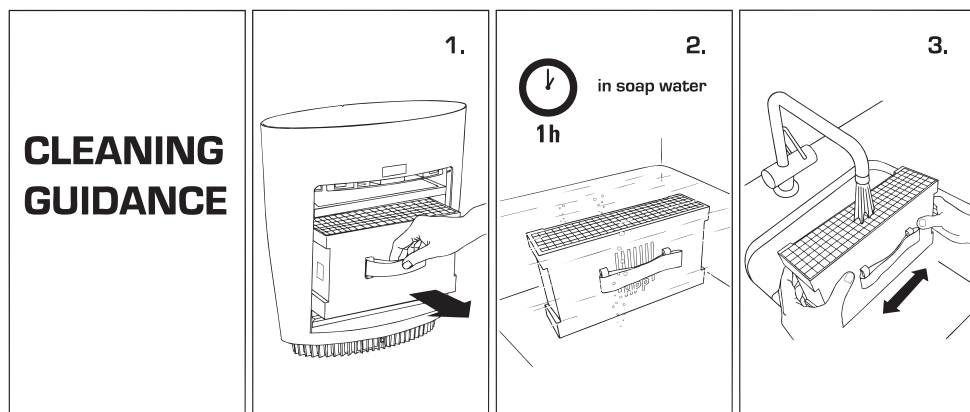
- Per la pulizia esterna, strofinare solo con un panno umido e quindi asciugare bene.
- Il prefiltro può essere pulito con l'aspirapolvere, usando la dovuta precauzione. Il filtro deve essere sostituito ogni 6 mesi.
- Il filtro a carboni attivi non può essere pulito e deve essere sostituito al più tardi dopo circa 6 mesi.

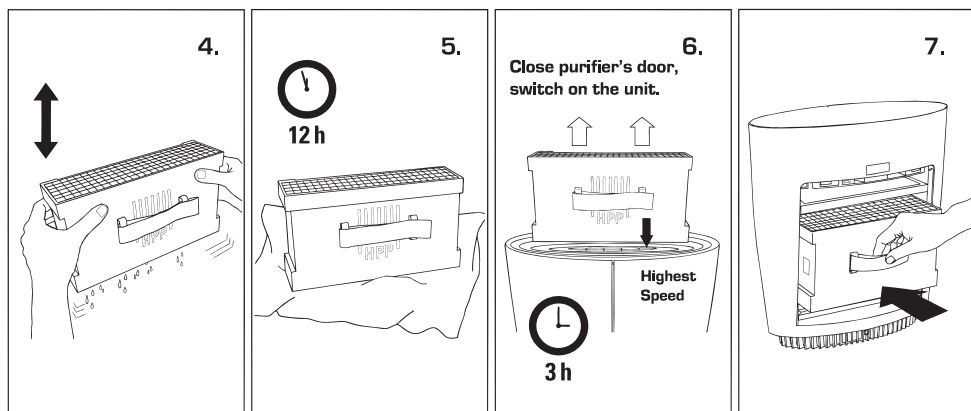
Sul filtro a carboni attivi è stampato un riquadro per la data. Si prega di annotarvi la data della messa in funzione del filtro. Trascorsi 6 mesi dalla data annotata, occorre sostituire il filtro a carboni attivi e il prefiltro.

Il timer per la sostituzione dei filtri è programmato su 2'160 h e conteggia il tempo di utilizzo dei filtri. Allo scadere della durata programmata si accende la spia LED rossa (16). Il prefiltro e il filtro a carbone attivo devono essere sostituiti. Il timer dei filtri viene resettato premendo per 5 secondi il tasto "Dimmer"(11). La spia LED si spegne.

Si può acquistare a questo scopo il **Pegasus Combi Filter Pack** disponibile presso il proprio rivenditore di elettrodomestici.

Nel filtro HPP si depositano con il tempo particelle, virus e batteri. Questo filtro deve essere perciò lavato ogni due mesi sotto acqua corrente fredda. Lasciare quindi asciugare il filtro all'aria prima di reinserirlo nell'apparecchio. Quando non sono più visibili goccioline d'acqua all'interno, il filtro può essere reinserito.





REPARAZIONI / SMALTIMENTO

- Le riparazioni agli elettrodomestici (sostituzione del cavo di alimentazione) possono essere effettuate solo da personale qualificato appositamente istruito. In caso di riparazioni non corrette, la garanzia decade e viene respinta qualsiasi responsabilità.
- Se il cavo di alimentazione viene danneggiato, per evitare possibili danni deve essere sostituito dal produttore, dal suo partner d'assistenza ufficiale o da una persona qualificata.
- Non mettere mai in funzione l'apparecchio se un cavo o una spina risultano danneggiati nonché dopo malfunzionamenti dell'apparecchio, se è caduto a terra e se è stato danneggiato in un altro modo (crepe/rottture sull'involucro).
- Non usare oggetti affilati, appuntiti o abrasivi oppure prodotti chimici corrosivi.
- L'apparecchio da smaltire deve essere reso immediatamente inutilizzabile (tagliare il cavo di alimentazione) e consegnato presso l'apposito punto di raccolta.
- Non gettare gli apparecchi elettrici nei rifiuti domestici, ma usare se possibile i punti di raccolta ufficiali previsti per il riciclaggio.
- In caso di smaltimento incontrollato, l'esposizione degli apparecchi elettrici agli agenti atmosferici può causare la fuoriuscita di sostanze pericolose che possono raggiungere le falde acquifere, e quindi entrare nella catena alimentare, oppure danneggiare per anni la flora e la fauna.

DATI TECNICI

| | |
|-----------------------------------|---|
| Potenza (5 livelli) | 8-30 Watt |
| Dimensioni | L 380 x A 395 x P 160 mm (lunghezza x altezza x profondità) |
| Peso | circa 3,80 kg |
| Automatismo di spegnimento | 2h, 4h, 8h |
| Adattatore conforme a norma UE | CE/GS/ WEEE /RoHS |
| Con riserva di modifiche tecniche | |



Questo apparecchio non deve essere smaltito con i rifiuti domestici! Si prega di consegnare l'apparecchio negli appositi punti di raccolta! La raccolta e il riciclaggio dei rifiuti elettrici ed elettronici consente di salvaguardare risorse preziose!

Il materiale d'imballaggio è riciclabile. Si prega di smaltire l'imballaggio nel rispetto dell'ambiente e di consegnarlo alla raccolta differenziata.

DUE ANNI DI GARANZIA

Durante il periodo di garanzia di due anni a partire dalla data di acquisto dell'apparecchio, ripariamo o sostituiamo gratuitamente un apparecchio o una componente in cui è stato riscontrato un difetto di materiale o di lavorazione, oppure sostituiamo (a nostra discrezione) l'apparecchio o i componenti con un prodotto rimesso a nuovo, senza addebitarvi il costo delle parti di ricambio o della manodopera.

FATTA ECCEZIONE PER LA GARANZIA DI CUI SOPRA, Coplax ESCLUDE QUALSIASI GARANZIA IMPLICITA O CONDIZIONE DI COMMERCIALIZZABILITÀ O IDONEITÀ AD UN USO PARTICOLARE IN RELAZIONE A QUESTO PRODOTTO PER IL PERIODO SUCCESSIVO AL TERMINE DELLA GARANZIA. Nell'ambito della presente garanzia, Coplax procederà, a propria discrezione, alla riparazione o alla sostituzione del prodotto. Non verrà accordato ALCUN credito. I diritti specifici di cui sopra sono gli unici ed esclusivi rimedi in caso di violazione della garanzia di cui sopra.

CHI È COPERTO DALLA GARANZIA?

La garanzia copre l'acquirente originale di un prodotto Coplax, acquistato privatamente, in grado di fornire una prova di acquisto sotto forma di fattura. La garanzia non è trasferibile. Prima di inviare l'apparecchio occorre inoltrare per fax, e-mail, o posta, la copia della fattura di acquisto originale datata. Indicare il numero del modello dell'apparecchio e una descrizione dettagliata (preferibilmente dattiloscritta) del problema. Mettere la descrizione in una busta e attaccarla direttamente all'apparecchio con un nastro adesivo prima di chiudere la scatola. Non scrivere nulla sulla scatola originale e non modificarla in nessun modo.

NON SONO INCLUSI NELLA GARANZIA:

- I pezzi che generalmente richiedono una sostituzione come le cartucce decalcificanti, Silver Cube, filtro al carbone attivo, filtro assorbente e altre parti di consumo che necessitano una sostituzione regolare, a meno che non si tratti di un difetto di materiale o di produzione.
- I danni, difetti, perdite o deteriorazioni risultanti da normale usura, uso improprio o scorretto, negligenza, incidente, installazione carente, collocazione e funzionamento errato, riparazione non autorizzata, esposizione a temperature o a condizioni eccessive. Ciò include, tra l'altro, i danni derivanti da un uso improprio di oli essenziali o prodotti per il trattamento dell'acqua e i detersivi.
- I danni derivanti da un imballaggio inappropriato o da manipolazione errata da parte del trasportatore nel rispedire il prodotto.
- Montaggio errato o perdita degli accessori, quali ugello, vaschetta delle fragranze, coperchio del serbatoio, ecc.
- Le spese di spedizione e di trasporto verso il luogo di riparazione e ritorno.
- Danni particolari diretti, indiretti o conseguenti, di qualsiasi natura, comprese le perdite di profitto o altre perdite economiche.
- I danni causati dal trasporto di un'unità spedita da uno dei nostri rivenditori. Rivolgersi direttamente al rivenditore.

La presente garanzia non copre i danni o i difetti causati o risultanti dal non rispetto rigorosamente conforme alle specifiche di Coplax AG in merito all'installazione, il funzionamento, l'utilizzo, la manutenzione o la riparazione dell'apparecchio Coplax.

Serdecznie gratulujemy! Właśnie zostali Państwo posiadaczami wspaniałego oczyszczacza powietrza Stylies Pegasus. Korzystanie z niego to czysta przyjemność. Ponadto jakość powietrza w Państwa otoczeniu wyraźnie się zwiększy.

Tak jak w przypadku każdego sprzętu AGD należy zachować szczególną ostrożność podczas użytkowania tego urządzenia, aby zapobiec ewentualnym zranieniom lub oparzeniom. Przed jego uruchomieniem należy zapoznać się z niniejszą instrukcją obsługi oraz ze wskazówkami dotyczącymi bezpieczeństwa znajdującymi się na urządzeniu.

WSKAZOWKI DOTYCZĄCE BEZPIECZEŃSTWA

- Należy dokładnie przeczytać niniejszą instrukcję obsługi przed pierwszym włączeniem urządzenia. Należy ją zachować do późniejszego wglądu oraz przekazać wraz z urządzeniem kolejnemu właścicielowi, jeśli taka sytuacja będzie miała miejsce.
- Firma Coplax nie jest odpowiedzialna za jakiegokolwiek szkody powstałe w wyniku nieprzestrzegania niniejszej instrukcji obsługi.
- Urządzenie jest przeznaczone do użytku domowego oraz do celów opisanych w niniejszej instrukcji obsługi. Wykorzystywanie urządzenia do celów niezgodnych z jego przeznaczeniem oraz jakiegokolwiek zmiany w jego konstrukcji mogą stanowić zagrożenie dla zdrowia i życia.
- Urządzenie może być użytkowane przez dzieci powyżej 8 lat, jeśli znajdują się pod nadzorem lub zostały poinstruowane w zakresie bezpiecznego użytkowania urządzenia i zrozumiały zagrożenia wiążące się z jego użytkowaniem. Dzieci nie mogą wykonywać czynności związanych z czyszczeniem i konserwacją urządzenia przez użytkownika, chyba że ukończyły 8 rok życia i znajdują się pod nadzorem. Urządzenie i kabel do niego należy przechowywać w miejscu niedostępnym dla dzieci poniżej 8 lat. Urządzenie może być obsługiwane przez osoby z ograniczoną sprawnością fizyczną, sensoryczną lub umysłową bądź nieposiadające doświadczenia i/ lub wiedzy, jeśli znajdują się pod nadzorem lub zostały poinstruowane w zakresie bezpiecznego użytkowania urządzenia i zagrożeń wiążących się z jego użytkowaniem. Należy zwracać uwagę, aby dzieci nie bawiły się urządzeniem.
- Urządzenie może być zasilane wyłącznie z sieci prądu przemiennego. Należy zwrócić uwagę na wartość napięcia sieciowego podaną na urządzeniu.
- Nie należy używać uszkodzonych przewodów przedłużających.
- Należy zwrócić uwagę, aby kabel sieciowy nie był pozaginany ani ściśnięty. Nigdy nie należy wyciągać wtyczki z gniazda sieciowego mokrymi rękami lub ciągnąc za kabel.
- Oczyszczacz powietrza należy umieścić z dala od wanny, kabiny prysznicowej oraz umywalki (minimalna odległość — 3 metry). Urządzenie należy ustawić w taki sposób, aby osoba korzystająca z wanny nie mogła do niego sięgnąć.
- Urządzenia nie należy ustawiać w pobliżu źródeł ciepła.
- Kable sieciowego nie należy narażać na bezpośrednie działanie wysokich temperatur (np. Gorącej kucharki, otwartego ognia, gorącego żelazka lub piekarnika). Kabel sieciowy należy chronić przed kontaktem z olejem.
- Wyciągnąć adapter z gniazda:
- jeżeli nie używają Państwo urządzenia

- jeżeli podczas pracy urządzenia występują zakłócenia
- podczas czyszczenia urządzenia
- podczas zmiany położenia urządzenia
- podczas burzy
- Nie wkładać przedmiotów w otwory urządzenia
- Należy zwrócić uwagę, aby działające urządzenie było ustawione stabilnie oraz aby kabel sieciowy nie był ułożony w sposób stwarzający zagrożenie potknięcia się.
- Urządzenie nie jest wodoszczelne.
- Urządzenia nie należy przechowywać ani uruchamiać na zewnątrz.
- Urządzenie należy przechowywać w suchym i niedostępnym dla dzieci miejscu (zapakowane).
- Jeżeli przewód zasilania jest uszkodzony, to w celu uniknięcia niebezpieczeństwa, powinien on zostać wymieniony przez producenta, zakład akceptowany przez producenta lub personel o podobnych kwalifikacjach.
- Filtr HPP: w przypadku niedotrzymania 2 miesięcznego odstępu między czyszczeniami istnieje niebezpieczeństwo pożaru!

OPIS URZĄDZENIA:

Urządzenie składa się z następujących części głównych:

Drawing 1

1. Oczyszczacz powietrza
2. Zasilacz

Drawing 2

3. Zasilacz
4. Gniazdo zasilacza
5. Drzwiczki oczyszczacza powietrza
6. Zbiornik na substancję zapachową

Drawing 3

7. Włącznik/wyłącznik
8. Przycisk stopnia prędkości
9. Przycisk timera
10. Wyświetlacz LED, Timer 2,4 i 8 godzin
11. Przycisk trybu nocnego
12. Filtr wstępny
13. Filtr HPP™
14. Filtr z węglem aktywnym
15. Dioda LED HPP
16. Wymiana filtra LED

INSTRUKCJA OSŁUGI

1. Ustaw oczyszczacz powietrza Pegasus w wybranym miejscu na płaskim podłożu. Podłącz zasilacz (3) do odpowiedniego gniazda elektrycznego.
2. Przed uruchomieniem wypakuj filtr z węglem aktywnym (14) z plastikowego woreczka.
3. Następnie włącz urządzenie, naciskając włącznik/wyłącznik (7).
4. Przycisk wyboru stopnia prędkości (8) pozwala regulować prędkość, a przez to wydajność oczyszczania (objętość na godzinę; jedna niebieska dioda oznacza 1. stopień prędkości, dwie niebieskie diody – 2. stopień itd.).
5. Za pomocą timera można ustawić czas trwania oczyszczania. W tym celu należy nacisnąć przycisk timera (9). Można wybrać następujące okresy: 2, 4 lub 8 godzin. Można też zrezy-

gnować z używania timera i korzystać z oczyszczacza powietrza w trybie ciągłym (nie świeci się żadna dioda LED).

6. Jeżeli świecące lampki przeszkadzają (na przykład w sypialni), można zmniejszyć jasność świecenia, naciskając przycisk trybu nocnego (11). Powtórne naciśnięcie przycisku powoduje wyłączenie trybu nocnego.
7. Oczyszczacz powietrza Pegasus może być wykorzystany do rozprowadzania w pomieszczeniu substancji zapachowych. Należy stosować je bardzo oszczędnie, ponieważ zbyt duża dawka substancji zapachowych może doprowadzić do uszkodzenia urządzenia lub zakłóceń w jego działaniu. Aby zastosować substancje zapachowe, należy wyjąć zbiornik na substancje zapachowe (6) z uchwytu. Następnie włączyć maksymalnie 1-2 krople substancji zapachowej i ponownie włożyć zbiornik w odpowiednie miejsce. Przed ewentualną zmianą zapachu wypłukać zbiornik i wótkninę pod bieżącą wodą.

OMÓWIENIE FUNKCJI

Filtr wstępny

Filtr wstępny zatrzymuje duże cząsteczki kurzu oraz zanieczyszczenia z powietrza, chroniąc w ten sposób filtr właściwy przed zbyt dużymi drobinami oraz optymalizując działanie urządzenia. Filtr wstępny można w razie potrzeby oczyścić. Ponieważ materiał, z którego zrobiony jest filtr z czasem się zużywa, co około 6 miesięcy należy wymienić filtr.

Technologia filtra HPP™

Filtr HPP™ jest najważniejszą częścią oczyszczacza powietrza. Za jego pomocą powietrze w pomieszczeniach filtrowane jest z wirusów, bakterii, drobne cząsteczki kurzu, pyłki, roztocza oraz pleśń. Jest on wyjątkowo wydajny dzięki zastosowaniu silnych pól magnetycznych. Dioda LED HPP (nr 15) pokazuje status funkcyjny filtra HPP:

- Dioda LED świeci się – filtr HPP jest zainstalowany i działa prawidłowo
- Dioda LED nie świeci się – filtr HPP nie jest zainstalowany albo nie działa

Filtr HPP należy myć co 2 miesiące pod bieżącą wodą z płynem do mycia naczyń (patrz rozdział „Czyszczenie filtrów”).

Filtr z węglem aktywnym

Filtr z aktywnym węglem absorbuje znajdujące się w powietrzu gazy (nieprzyjemny zapach lub zapach tytoniu) i oczyszcza z nich powietrze. Jego wydajność jest ograniczona, dlatego należy go wymieniać co około 6 miesięcy (w zależności od stężenia nieprzyjemnych zapachów oraz zapachu tytoniu w powietrzu). Jeśli po upływie 6 miesięcy nieprzyjemne zapachy przestaną być całkowicie absorbowane, będzie to oznaczało, że filtr powinien zostać wymieniony.

Szufladka na substancje zapachowe

Wótkno z jakiego wykonana jest szufladka można delikatnie skropić substancją zapachową (maks. 1–2 krople). Oczyszczacz powietrza Pegasus rozprowadzi te substancje w pomieszczeniu, przyczyniając się w ten sposób do powstania przyjemnej atmosfery. Uwaga: Substancje zapachowe mogą zniszczyć tworzywo sztuczne, jeśli będą używane w zbyt dużej ilości. Materiał należy skropić maksymalnie 1-2 kroplami. Czynność tę należy powtórzyć dopiero po całkowitym zużyciu substancji zapachowej. W przypadku wątpliwości co do jej wyczerpania, należy wypłukać i wysuszyć materiał.

Stopnie prędkości

Oczyszczacz powietrza jest wyposażony w 5 różnych stopni prędkości do różnych rodzajów zastosowania:

Stopień 1 – wyjątkowo cichy, do zastosowania w sypialni w nocy,

Stopień 2 – cichy, sypialnie lub mniejsze pokoje,

Stopień 3 – do ciągłego zastosowania w dzień w mniejszych pomieszczeniach (do 25 m²),

Stopień 4 – do ciągłego zastosowania w dzień w większych pomieszczeniach (do 50 m²), np. otwarte kuchnie/pokoje dzienne,

Stopień 5 – bardzo szybki, do szybkiego oczyszczenia powietrza lub oczyszczenia wyjątkowo zanieczyszczonego powietrza.

Timer

Urządzenie wyłącza się automatycznie po upływie 2, 4 lub 8 godzin, w zależności od zadanego ustawienia. Jest to bardzo przydatna funkcja, jeśli chce się oczyścić powietrze, wychodząc z domu. Z urządzenia można również korzystać bez timera. Jest ono przystosowane do ciągłego użytkowania.

Tryb nocny

Obecnie wiele urządzeń jest wyposażonych w diody LED, czyniąc je niezdatnymi do użytku w sypialni w nocy. Dzięki funkcji trybu nocnego można ograniczyć intensywność świecenia do odpowiednio niskiego poziomu.

CZYSZCZENIE FILTRÓW

Przed każdym zabiegiem konserwacyjnym oraz po każdym użyciu należy wyłączyć urządzenie oraz odłączyć zasilacz od gniazda sieciowego.

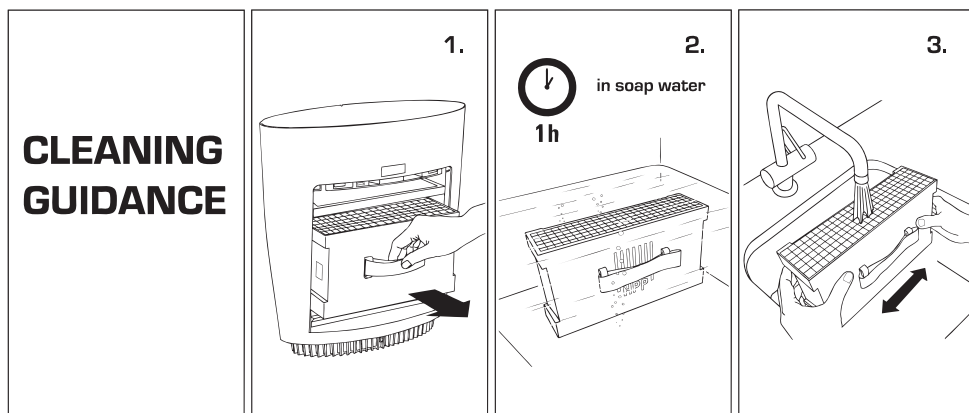
Urządzenia nie należy zanurzać w wodzie (niebezpieczeństwo zwarcia).

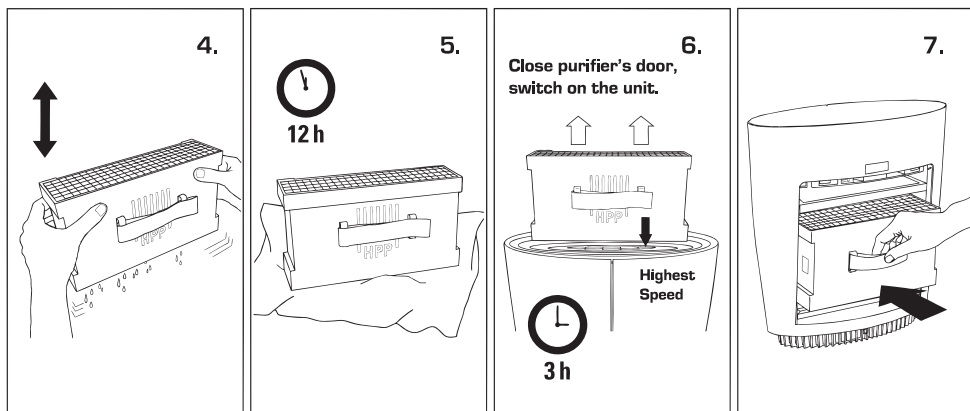
- W celu oczyszczenia zewnętrznej powierzchni urządzenia należy ją przetrzeć wilgotną ściereczką, a następnie dobrze osuszyć.
- W celu wyczyszczenia filtra wstępnego można delikatnie odkurzyć go za pomocą odkurzacza. Filtr należy wymieniać co 6 miesięcy.
- Filtr z aktywnym węglem nie nadaje się do czyszczenia i należy go wymieniać przynajmniej co 6 miesięcy.

Na filtrze z aktywnym węglem znajduje się pole na datę. Należy na nim wpisać datę pierwszego użycia filtra. Po upływie 6 miesięcy od zanotowanej daty należy wymienić filtr z aktywnym węglem oraz filtr wstępny.

Timer zmiany filtra jest zaprogramowany na 2'160 h i oblicza, jak długo filtry pozostają w użyciu. Po upływie czasu użytkowania dioda LED (16) zaczyna się świecić na czerwono. Należy wymienić filtr wstępny i filtr węgla aktywnego. Timer filtrów jest resetowany poprzez naciśnięcie przycisku „ściemniacz LED” (11) przez pięć sekund. Dioda LED przestaje świecić.

W tym celu można nabyć **pakiet filtrów Pegasus Kombi** w sklepie ze sprzętem AGD. Z czasem w filtry HPP osadzają się cząsteczki kurzu, wirusy i bakterie. Dlatego należy go co dwa Następnie należy pozostawić filtr do wysuszenia poza urządzeniem. Jeśli wewnątrz filtra nie znajdują się już krople wody można go włożyć do urządzenia.





NAPRAWY/UTYLIZACJA

- Wszystkie naprawy części elektrycznych urządzenia (włącznie z wymianą kabla zasilającego) muszą być przeprowadzone przez wykwalifikowanego serwisanta. W przypadku niewłaściwych napraw wygasa gwarancja producenta i wszelka odpowiedzialność.
- Jeśli kabel zasilający jest uszkodzony, musi być wymieniony przez producenta, oficjalnego partnera serwisowego bądź osobę posiadającą stosowne kwalifikacje w celu uniknięcia dalszych szkód.
- Nigdy nie należy uruchamiać urządzenia, jeśli kabel zasilający lub kontakt jest uszkodzony, po nieprawidłowym działaniu urządzenia, jeśli urządzenie spadło lub zostało uszkodzone w inny sposób (na przykład pęknięcia obudowy).
- Nie należy stosować żadnych ostrych, ścierających przedmiotów bądź żrących środków.
- Nie należy wyrzucać elektrycznych części urządzenia do kosza na śmieci. Należy skorzystać z komunalnych punktów do tego przeznaczonych. Należy zorientować się wcześniej, gdzie takie punkty są zlokalizowane.
- Jeśli elektryczne części urządzenia zostaną wyrzucone bezmyślnie, niebezpieczne substancje mogą się przedostać do wód gruntowych, następnie do łańcucha pokarmowego albo zatruć florę i faunę na wiele lat.

DANE TECHNICZNE

| | |
|---|---|
| Moc (5 stopni prędkości) | 8–30 W |
| Wymiary | 380 x 395 x 160 mm (szer. x wys. x głęb.) |
| Waga | ok. 3,80 kg |
| Automatyczne wyłączenie | po 2, 4 lub 8 godz. |
| Zasilacz jest zgodny z dyrektywami UE CE/GS/WEEE/RoHS | |
| Wszelkie prawa do modyfikacji technicznych zastrzeżone. | |



Pod żadnym pozorem urządzenia nie należy wyrzucać do kosza na śmieci. Należy skorzystać z komunalnych punktów do tego przeznaczonych. Zbieranie i recykling odpadów elektrycznych i elektronicznych chroni cenne zasoby.

Opakowanie może być ponownie użyte. Należy je zutylizować zgodnie z zasadami ochrony środowiska i przekazać do komunalnego punktu zbiorczego.

2-LETNIA GWARANCJA

W okresie gwarancyjny wynoszącym 2 lata od daty zakupu urządzenia, wszystkie urządzenia lub części wykazujące wady materiałowe lub wykonawstwa zostaną nieodpłatnie naprawione lub wymienione na produkt odnowiony (wedle naszego uznania).

Oprócz gwarancji określonej powyższej, firma Coplax nie udziela innych domniemanych gwarancji ani gwarancji handlowych czy gwarancji przydatności do określonego celu po wygaśnięciu okresu gwarancyjnego produktu. Firma Coplax, wedle własnego uznania, naprawi lub wymieni produkt objęty gwarancją. Akredytywa nie będzie otwierana. Opisane powyżej środki naprawcze są jedyną formę naprawy szkód w przypadku naruszenia określonej wyżej gwarancji.

KOGO DOTYCZY:

Prawo do gwarancji zachowuje pierwszy prywatny właściciel urządzenia Coplax, który może przedstawić opatrzony datą dowód zakupu w formie faktury lub paragonu. Gwarancja nie może być cedowana. Przed zwrotem urządzenia należy przesłać faksem, e-mailem lub pocztą kopię oryginału dowodu zakupu opatrzony datą. Dla swojego urządzenia należy podać numer modelu wraz ze szczegółowym opisem usterki (najlepiej pismem drukowanym). Opis usterki należy włożyć do koperty, którą należy następnie przykleić taśmą bezpośrednio do obudowy urządzenia przed zaklejeniem pudła. Na oryginalnym pudle nie należy niczego pisać. Pudła tego nie wolno też w żaden sposób zmieniać.

CZEGO TA GWARANCJA NIE OBEJMUJE:

- Części, które winny być normalnie wymieniane, takie jak kartridże demineralizacyjne, kostka Ionic Silver Cube, filtry z węglem aktywnym, knotowe filtr wody oraz inne elementy zużywalne wymagające regularnej wymiany, z wyjątkiem wad materiałowych lub wykonawstwa.
- Uszkodzenia, awarie, straty lub zużycie w wyniku normalnego zużywania się oraz zniszczenia spowodowane niewłaściwym użyciem, zaniedbaniem, wypadkiem, nieprawidłową instalacją, montażem lub obsługą, nieprawidłową konserwacją, nieuprawnioną naprawą, wystawieniem na działanie nadmiernych temperatur lub warunków otoczenia. Dotyczy to uszkodzeń spowodowanych przez niewłaściwe użycie olejków eterycznych, niewłaściwe przygotowanie wody lub niewłaściwe użycie środków czyszczących.
- Uszkodzenia spowodowane nieodpowiednim pakowaniem lub uszkodzenia powstałe podczas transportu zwracanego produktu.
- Brak lub utrata akcesoriów, np. dyszy, kapsułki zapachowej, korka zbiornika wody, itp.
- Koszty wysyłki i transportu do/z każdego miejsca wykonania naprawy.
- Wszelkie szkody bezpośrednie, szczególne szkody pośrednie lub szkody wynikowe, w tym utrata zysków lub inne straty ekonomiczne.
- Uszkodzenia transportowe urządzenia powstałe podczas wysyłki od jednego z naszych dystrybutorów. Prosimy skontaktować się z nimi bezpośrednio.

Niniejsza gwarancja nie obejmuje uszkodzeń i wad spowodowanych lub wynikających z braku ścisłego stosowania się do specyfikacji firmy Coplax dotyczących instalacji, obsługi, użycia, konserwacji lub naprawy urządzenia Coplax.

Gefeliciteerd met uw aankoop van dit bijzondere Pegasus lucht reinigers! Dit apparaat voorziet uw kamer van de omgevingslucht voor u verbeteren.

Zoals met alle elektronische apparaten, is zorgvuldig gebruik noodzakelijk om verwonding, brandschade of schade aan het apparaat te vermijden. Bestudeer de instructies nauwkeurig en volg de adviezen op het apparaat zelf, alvorens het apparaat voor het eerst te gebruiken.

BELANGRIJKE VEILIGHEIDSINSTRUCTIES

- Lees de instructies zorgvuldig door voordat u het apparaat voor het eerst gebruikt en bewaar deze handleiding voor later gebruik; geef hem, indien nodig, door aan de volgende eigenaar.
- Coplax is op geen enkele wijze aansprakelijk voor verlies of schade ten gevolge van het nalaten van deze instructies.
- Het apparaat dient alleen in huis te worden gebruikt of voor de doeleinden die in deze instructies worden beschreven. Interferentie op het toestel door onbevoegden kan leiden tot gevaar voor de gezondheid.
- Dit apparaat kan worden gebruikt door kinderen van 8 jaar en ouder en personen met gereduceerde fysieke, zintuiglijke of mentale capaciteiten of met een tekort aan ervaring en kennis, vooropgesteld dat ze onder toezicht staan of instructies hebben gekregen m.b.t. het gebruik van het apparaat op een veilige wijze en begrijpen welke gevaren er kunnen optreden. Laat kinderen het apparaat niet als speelgoed gebruiken. Reiniging en gebruikersonderhoud mogen niet door kinderen zonder toezicht worden uitgevoerd.
- Sluit de kabel alleen op wisselstroom aan. Let op de spanningsgegevens op het apparaat.
- Gebruik geen beschadigde verlengkabels.
- De netkabel mag niet over scherpe kanten heen worden getrokken of worden vastgeklemd. De stekker mag nooit aan de netkabel of met natte handen uit de contactdoos worden getrokken.
- Deze lucht reiniger mag niet bij een ligbad, een douche of een zwembad worden gebruikt (minimumafstand van 3m aanhouden). Plaats het apparaat zo dat personen het apparaat vanaf de rand van het ligbad niet kunnen aanraken.
- Plaats het apparaat niet in de buurt van een warmtebron.
- De netkabel mag niet aan rechtstreekse hittewerking (bijv. heet fornuisplaat, open vlammen, hete strijkzool of kachel) worden blootgesteld, netkabel tegen olie beschermen.
- De stekker altijd uit het stopcontact trekken:
 - Voor verplaatsing van het apparaat
 - tijdens onweer
 - Bij storingen tijdens gebruik
 - Voor elke reiniging
 - Na elk gebruik.
- Het is streng verboden vreemde voorwerpen in de behuizing te steken.
- Let erop dat het apparaat bij het gebruik een goede stabiliteit heeft en men niet over de netkabel kan struikelen.

- Het apparaat is niet tegen spattend water beschermd.
- Het apparaat niet in de buitenlucht bewaren of in gebruik nemen.
- Het apparaat op een droge en voor kinderen niet toegankelijke plaats bewaren (inpakken).
- Als de netkabel beschadigd is, dient deze door de fabrikant of een door de fabricant goedgekeurd servicebedrijf of soortgelijk gekwalificeerd personeel te worden vervangen om gevaarlijke situaties te voorkomen.
- HPP-filter: Nalatigheid om te voldoen aan de voorgeschreven reinigingsinterval van 2 maanden zal resulteren in brandgevaar!

BESCHRIJVING APPARAAT

Het apparaat bestaat uit de volgende hoofdcomponenten:

Drawing 1

1. Lucht reiniger
2. LED-weergave snelheid 1-5

Drawing 2

3. Adapter
4. Adapteraansluiting
5. Deur
6. Houder voor geuroliën

Drawing 3

7. Power knop (on/off)
8. Snelheidsknop (1-5)
9. Wekker (2 uur, 4 uur, 8 uur)
10. LED-weergave timer 2, 4 en 8 uur
11. Knop voor nacht-modus
12. Voorfilter
13. HPP™ Filter Systeem
14. Actieve-koolfilter
15. Functie LED
16. Filter vervangen LED

INBEDRIJFSTELLING EN BEDIENING

1. Plaats de Pegasus luchtreiniger op de gewenste plaats op een vlakke bodem. Steek de netkabel (3) in een geschikte contactdoos.
2. Haal het actief koolfilter (14) alvorens het in gebruik te nemen uit de PE-verpakking.
3. Neem aansluitend het toestel in bedrijf door de aan-/uitschakelaar te drukken (7).
4. Door het drukken van de knop voor de keuze van de snelheidstrap (8) kunt u de snelheidstrap en zodoende de reinigingsleiding (volume per uur) veranderen (een blauw lampje voor trap 1, twee blauwe lampjes voor trap 2, enz.)
5. Met de timer kunt u de gewenste reinigingsduur instellen. Druk hiervoor de knop van de timer (9). U kunt tussen volgende tijden selecteren. 2 u, 4 u of 8 u. Wenst u de timer niet te gebruiken, kunt u de luchtreiniger in duurzame werking laten lopen (geen LED-lampje brandt).
6. Indien de helderheid van de lampjes u storen (bijvoorbeeld in de slaapkamer) kunt u de lichtintensiteit door het drukken van de toets van de nachtmodus (11) reduceren. De nachtmodus kan door het nog eens drukken van de toets weer worden uitgeschakeld.
7. U kunt met de Pegasus luchtreiniger reukstoffen in de ruimte verspreiden. Wees spaarzaam met het gebruik van reukstoffen, een te grote dosering kan tot een verkeerde functionaliteit en tot schade aan het toestel leiden. Voor het gebruik van reukstoffen neemt u

het reukstofreservoir (6) uit de houder. Voeg maximaal 1-2 druppels reukstof in het reservoir en plaats deze dan weer op de daarvoor bestemde plaats. Indien u de reukstof wenst te vervangen, kunt u het reukstofreservoir en het vlies onder lopend water uitspoelen.

FUNKCTIEOVERZICHT

Voorfilter

De voorfilter neemt grote stofpartikels en vervuilingen uit de lucht op en beschermt zodoende de volgende filter tegen grove vervuiling en optimaliseert zo de functionaliteit. De voorfilter kan desgevezen afgezogen worden. Omdat het filtermateriaal na een tijd versleten is, dient de filter ca. elke 6 maanden te worden vervangen.

HPP™ Filter Systeem

De HPP™ is het kernstuk van de luchtreiniger. Hij filtert bacteriën, fijne stof, pollen, uitscheidingen van stofmijten en schimmel uit de kamerlucht. De hoge efficiëntie wordt door het gebruik van uiterst krachtige magneetvelden gewaarborgd. De HPP-LED (15) geeft de functiestatus van het HPP-filter weer:

- LED brandt: HPP-filter is geïnstalleerd en werkt correct
- LED brandt niet: HPP-filter is niet geïnstalleerd of werkt niet

De HPP-filter moet elke 2 maanden onder koud stromend water met gebruik van een afwasmiddel worden gereinigd [raadpleeg hoofdstuk "Schoonmaken van de filters"].

Actieve-koolfilter

De actieve-koolfilter kan de in de lucht voorhanden gassen (slechte geuren en tabaksrook) absorberen en zodoende uit de lucht filteren. De capaciteit is beperkt, daarom dient de filter afhankelijk van de belasting van de lucht door slechte geuren en tabak ca. alle 6 maanden te worden vervangen. Indien u na afloop van 6 maanden bemerkt dat slechte geuren niet meer voldoende geëlimineerd worden dan is dit een teken dat de filter dient te worden vervangen.

Reukstoflade

Het vlies van de reukstoflade kan met slechts enkele druppels reukstof bedruppeld worden (max 1-2 druppels). Daarna verspreidt Pegasus de reukstoffen in de kamerlucht en brengt een ideale wellnessatmosfeer tot stand. Opgelet: Reukstoffen kunnen kunststof aantasten en vernielen als u een te grote dosering gebruikt. Wij verzoeken u maximum 1-2 druppels op het vlies te druppelen en deze procedure pas dan te herhalen als de reukstof opgebruikt is. Indien u twijfelt, spoel de reukstoflade en het vlies dan uit en laat beide drogen.

Snelheidstrappen

De luchtreiniger beschikt over 5 verschillende snelheidstrappen voor verschillende inzetgebieden.

Trap 1 heel zacht - bijv. voor slaapkamers gedurende de nacht

Trap 2 zacht - voor slaapkamers of kleinere kamers

Trap 3 voor duurzame werking gedurende de dag in kleinere ruimtes (25m²)

Trap 4 voor duurzame werking gedurende de dag in grotere ruimtes (tot 50m²) bijv. open keuken/ woonkamer

Trap 5 snelle werking - dient voor de snelle luchtreiniging of de reiniging van uiterst vervuilde lucht

Timer

Het toestel schakelt automatisch, naar wens, af na 2 u, 4 u of 8u. Ideaal voor een luchtreiniging als u het huis of de woning verlaat en desondanks de lucht in deze tijd wenst te reinigen. Het toestel kan ook zonder timer gebruikt worden en is geschikt voor duurzame werking.

Nachtmodus

Vele toestellen zijn tegenwoordig met LED-lampjes uitgerust die voor het gebruik in een slaapkamer niet echt geschikt zijn. Met de nachtmodus wordt de verlichtingsintensiteit op een aangenaam niveau gereduceerd.

SCHOONMAKEN VAN DE FILTERS

Vóór elk onderhoud en na elk gebruik het toestel uitschakelen en de adapter uit de contactdoos

trekken.

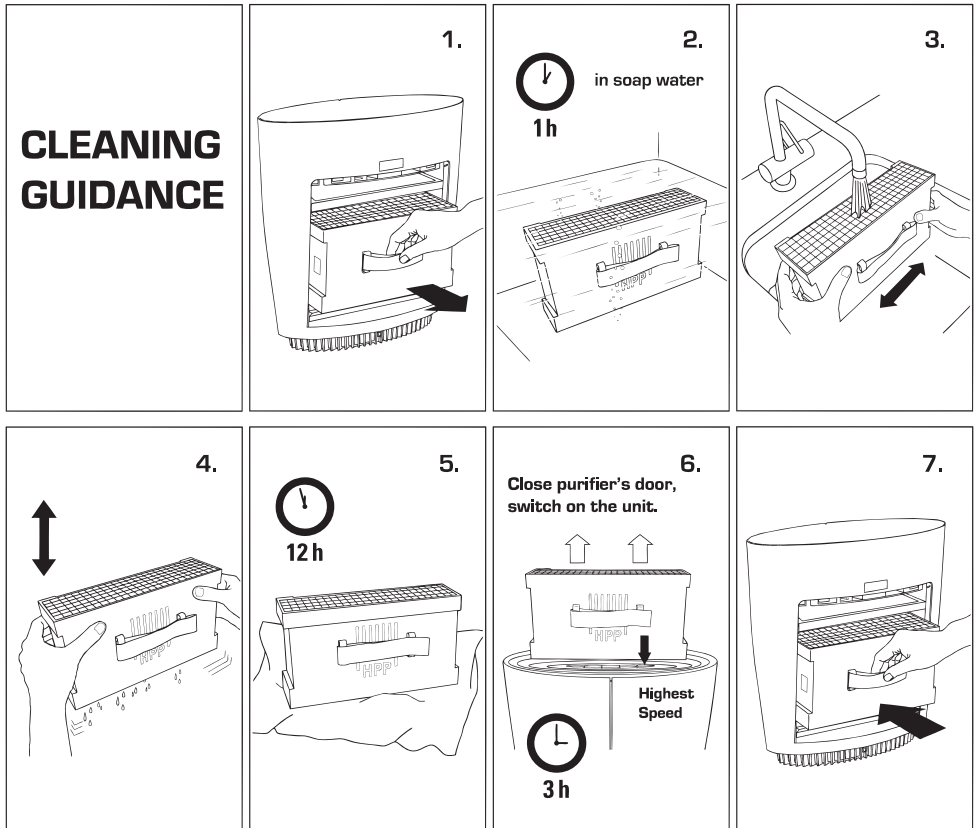
Toestel nooit in water onderdompelen (gevaar voor kortsluiting).

- Voor de reiniging buiten enkel met een vochtige doek afwrijven en daarna goed drogen.
- Voor de reiniging van de voorfilter kunt u deze voorzichtig met een stofzuiger reinigen. De filter dient elke 6 maanden te worden vervangen.
- De actieve-koolfilter kan niet worden gereinigd en dient na 6 maanden te worden vervangen.

Op de actieve-koolfilter is een veld met een datum gedrukt. Noteer deze datum bij de inbedrijfstelling van de filter. Na afloop van 6 maanden vanaf de genoteerde datum dienen de actieve-koolfilter en voorfilter te worden vervangen.

De filtervervangings-timer is op 2'160 h geprogrammeerd en telt hoelang de filters in gebruik zijn. Na afloop van de bedrijfstijd licht de LED-lamp (16) rood op. De voorfilter en de actieve koolfilter moet vervangen worden. De timer van de filters wordt door het 5 seconden lang indrukken van de toets "Dimmer"(11) teruggezet. De LED-lamp gaat uit.

De **Pegasus Kombi Filter Pack** is bij uw handelaar voor huishoudtoestellen verkrijgbaar. In de HPP-filter zetten zich na een tijd partikels, virussen en bacteriën af. Daarom dient u de filter elke twee maanden onder lopend water uit te wassen. Laat de filter aansluitend buiten het toestel drogen. Als u geen waterdruppels meer aan de binnenkant kunt ontdekken, kunt u de filter weer terugplaatsen.



REPARATIES / AFVOEREN

- Reparaties aan elektrische apparaten (vervangen van het netsnoer) mogen uitsluitend door geïnstrueerde vakmensen worden uitgevoerd. Bij ondeskundige reparaties vervalt de garantie en wordt geen aansprakelijkheid aanvaardt.
- Als het netsnoer is beschadigd moet het door de producent, zijn officiële servicepartner of door een gekwalificeerd persoon worden vervangen om schade te vermijden.
- Neem het apparaat nooit in gebruik als een kabel of stekker is beschadigd, na storing van het apparaat, als het apparaat is gevallen of op andere wijze is beschadigd (krassen/breuken in de behuizing).
- Gebruik geen scherpe, krassende voorwerpen of bijtende chemicaliën.
- Afgeschreven apparaat direct onbruikbaar maken (netsnoer doorknippen) en via de hiervoor bestemde afvoerkanalen afvoeren.
- Elektrische apparaten niet via het huisvuil afvoeren maar maak gebruik van de officiële recyclingstations, indien aanwezig.
- Als elektrische apparaten ongecontroleerd worden afgevoerd, kunnen tijdens hun ontbinding gevaarlijke stoffen via het grondwater in de voedselketen komen, of kan de flora en fauna voor jaren worden belast.

TECHNISCHE DATEN

| | |
|---------------------|--|
| Gemiddeld vermogen: | 8-30 Watt |
| Afmetingen | L 380 x H 395 x B 160 mm (breedte x hoogte x diepte) |
| Gewicht | ca. 3.80 kg |
| Timer | 2h, 4h, 8h |
| EU-verordening | CE/GS/ WEEE /RoHS |

De inhoud van deze gebruiksaanwijzing kan zonder voorafgaand bericht worden gewijzigd.



Dit apparaat mag niet met het huisvuil worden afgevoerd! Geef dit apparaat bij de hiervoor bedoelde verzamelstations af! Het verzamelen en recyclen van elektrisch en elektronisch afval spaart het milieu! Het verpakkingsmateriaal is recyclebaar. Voer de verpakking milieuvriendelijk af naar de recycling.

2 JAAR GARANTIE

Tijdens de garantieperiode van twee jaar vanaf de aankoop van het apparaat verzorgen wij de reparatie van een apparaat of oven, waarbij een fabricagefout is vastgesteld, of (naar eigen goeddunken) de vervanging hiervan door een gerepareerd product, zonder hiervoor kosten voor de onderdelen of arbeidsloon in rekening te brengen.

AFGEZIEN VAN DE BOVENSTAANDE GARANTIE AANVAARDT Coplax VOOR DE TIJD AANSLUITEND OP DE GARANTIEPERIODE GEEN ANDERE STILZWIJGENDE GARANTIE OF TOEZEGGING OVER DE GANGBAARHEID OF GESCHIKTHEID VOOR EEN SPECIFIEKE TOEPASSING MET BETREKING TOT HET PRODUCT. Coplax repareert of vervangt het product in het kader van garantie volgens eigen goeddunken. Er ontstaat GEEN tegoed. De bovengenoemde rechtsmiddelen vormen uw enige rechtsmiddelen bij schending van de bovengenoemde garantie.

WIE HEEFT RECHT OP GARANTIE?

De eerste eigenaar van een Coplax-apparaat in privébezit, die een gedateerd aankoopbewijs in de vorm van een rekening of kwitantie kan overleggen, heeft recht op garantie. De garantie is niet overdraagbaar. Voor teruggave van de eenheid dient een kopie van het gedateerde originele aankoopbewijs per fax, e-mail of post te worden toegezonden. Voeg het artikel- en typenummer van het apparaat en een gedetailleerde beschrijving van het probleem bij (bij voorkeur getypt of uitgeprint). Doe de beschrijving in een envelop of omslag en plak deze voor verzegeling van de verpakking direct op het apparaat. Breng geen wijzigingen of opschriften aan op de originele verpakking.

NIET BIJ DE GARANTIE INBEGREPEN:

- Onderdelen die normaliter moeten worden vervangen, zoals ontkalkingspatronen, Ionic Silver Cube, actiefkoolfilter, kousfilter en overige regelmatig te vervangen onderdelen, tenzij zich hierbij een materiaal of verwerkingsfout voordoet.
- Schade, uitval, verlies of verslechtering als gevolg van normale slijtage, ondeskundig gebruik, gebruik dat niet aan de voorschriften voldoet, nalatigheid, ongeval, fouten bij installatie, opstelling en gebruik, ondeskundig onderhoud, onbevoegde reparatie, belasting onder inadequate temperaturen of condities. Dit omvat onder andere schade als gevolg van ondeskundig gebruik van etherische oliën of waterzuiverings- of reinigingsmiddelen.
- Schade als gevolg van ontoereikende verpakking of foutieve behandeling door vervoerders bij productretournering.
- Foutieve inbouw of verlies van toebehoren, sproeier, geurstofreservoir, watertankdeksel etc.
- Kosten voor verzending en vervoer naar reparatielocatie en terug.
- Directe, indirecte, bijzondere of gevolgschade van enigerlei aard, waaronder winstderving of andere bedrijfsverliezen.
- Transportschade aan een eenheid die door één van onze dealers is geleverd. Neem rechtstreeks contact op met de dealer.

Deze garantie geldt niet voor schade of defecten die terug te voeren zijn op het niet naleven van de specificaties van Coplax met betrekking tot installatie, gebruik, toepassing, onderhoud of reparatie van het Coplax-apparaat.

Onnittelumme!Olet juuri hankkinut erinomaisen **Stylies Pegasus** -ilmanpuhdistimen. Toivomme, että nautit laitteesta ja sen tuottamasta paremmasta huoneilmasta.

Kuten kaikkien sähköisten kodinkoneiden kanssa, myös tämän laitteen kanssa tulee noudattaa erityistä huolellisuutta, jotta vältetään loukkaantumiset, tulipalon vaarat tai laitteen vahingoittuminen. Lue käyttöohje ennen käyttöönottoa ja noudata laitteen turvaohjeita.

TARKEITA TURVALLISUUSOHJEITA

- Lue käyttöohje huolellisesti läpi ennen laitteen ensimmäistä käyttökertaa, säilytä käyttöohje myöhempäälle käyttöä varten ja anna ohje edelleen mahdollisille myöhemmille omistajille.
- Coplax ei vastaa vahingoista, jotka ovat aiheutuneet tässä käyttöohjeessa olevien ohjeiden huomiotta jättämisestä.
- Laite on tarkoitettu käytettäväksi vain kotitalouksissa. Laitteen määräysten vastainen käyttö ja tekniset muutokset voivat aiheuttaa vaaran terveydelle ja hengenvaaran.
- Vähintään 8 vuotta täyttäneet lapset ja sellaiset henkilöt, joiden fyysiset, sensoriset tai henkiset kyvyt eivät ole tähän riittäviä tai joilla ei ole laitteen tuntemusta tai kokemusta sen käytöstä, saavat käyttää tätä laitetta ainoastaan silloin, kun heidän turvallisuudestaan vastaava henkilö valvoo heitä. Lasten ei tule leikkiä laitteen kanssa. Lapset eivät saa puhdistaa tai huoltaa laitetta ilman valvontaa. Lapsia tulee valvoa ja varmistaa, että he eivät leiki laitteen kanssa.
- Liitä johto vain vaihtovirtaan. Huomioi laitteen jännitetiedot.
- Älä käytä vahingoittuneita jatkojohtoja.
- Virtajohtoa ei saa vetää terävien reunojen yli tai puristaa minkään väliin. Pistoketta ei saa irrottaa virtajohdosta vetämällä tai käsin ollessa märkiä.
- Ilmankostutinta ei saa käyttää kylpyammeen, suihkun tai uima-altaan välittömässä läheisyydessä (etäisyyden on oltava vähintään 3 metriä). Laite tulee asentaa niin, että henkilöt eivät voi koskea laitteeseen kylpyammeesta.
- Laitetta ei saa asentaa lämmönlähteen lähelle.
- Virtajohtoa ei saa sijoittaa suoran lämmönlähteen (kuten esimerkiksi kuuma liesilevy, avotuli, kuuma silitysrauta tai lämmitysuuni) läheisyyteen. Virtajohto tulee suojata öljyltä.
- Irrota virtapistoke:
 - Käytön jälkeen
 - Käyttöhäiriöiden yhteydessä
 - Aina ennen puhdistusta
 - Aina ennen kuin laitteen paikkaa vaihdetaan
 - Ukkosmyrskyn aikana
- Kotelon avaaminen jollakin esineellä tai työkalulla on ehdottomasti kielletty.
- Varmista, että laite on käytön aikana vakaalla alustalla ja että virtajohtoon ei voi kompastua.
- Laite ei ole roiskevedenkestävä.
- Laitetta ei saa varastoida ulkoilmassa tai käyttää ulkona.
- Laite tulee säilyttää kuivassa paikassa ja lasten ulottumattomissa (pakattuna).

- Jos virtajohto on vaurioitunut, valmistajan, valtuutetun huoltoliikkeen tai vastaavan ammattitaitoisen henkilön on vaihdettava se vahinkojen välttämiseksi.
- HPP-suodatin: Jos puhdistusta ei tehdä 2 kuukauden välein, se voi johtaa tulipalon vaaraan!

LAITTEEN KUVAUS:

Laite muodostuu seuraavista pääosista:

Drawing 1

1. Ilmanpuhdistin
2. LED-näyttö nopeus 1 - 5

Drawing 2

3. Sovitin
4. Pistokesovitin
5. Ilmanpuhdistimen läppä
6. Hajustesäiliö

Drawing 3

7. Virtakytkin
8. Nopeudenvaihtopainike
9. Ajustimien painike
10. LED-näyttö ajastin 2, 4 ja 8 tuntia
11. Yö-tilan painike
12. Esisuodatin
13. HPP™-suodatin
14. Aktiivihiihtisuodatin
15. Toiminto LED
16. Suodattimen vaihto LED

KÄYTTÖÖNOTTO JA KÄYTTÖ

1. Aseta Pegasus-ilmanpuhdistin haluamaasi paikkaan tasaiselle alustalle. Kytke verkkolaite (3) sopivaan pistorasiaan.
2. Poista aktiivihiihtisuodatin (14) muovipussista ennen käyttöönottoa.
3. Ota tämän jälkeen laite käyttöön painamalla virtakytkintä (7).
4. Nopeudenvaihtopainiketta (8) painamalla voit muuttaa nopeutta ja siten puhdistustehoa (tilavuus tunnissa) (nopeus 1: sininen valo; nopeus 2: kaksi sinistä valoa ja niin edelleen).
5. Ajustimien avulla voit määrittää haluamasi puhdistuksen keston. Määritä kesto painamalla ajastimien painiketta (9). Voit valita jonkin seuraavista kestoista: 2, 4 tai 8 h. Jos et halua käyttää ajastinta, voit käyttää ilmanpuhdistinta jatkuvasti (LED-merkkivalo ei pala).
6. Jos merkkivalon kirkkaus häiritsee (esimerkiksi makuuhuoneessa), voit vähentää valon kirkkautta painamalla Yö-tilan painiketta (11). Voit poistaa Yö-tilan käytöstä painamalla painiketta uudelleen.
7. Pegasus-ilmanpuhdistimen avulla voit myös levittää hajusteita huoneeseen. Hajusteiden käytössä on oltava erittäin säästäväinen, sillä liian suuri annostelu voi aiheuttaa toimintahäiriöitä tai jopa vahingoittaa laitetta. Jos haluat käyttää hajusteita, irrota hajustesäiliö (6) pidikkeestään. Annostele säiliöön enintään 1 - 2 tippaa hajustetta ja aseta sitten säiliö takaisin paikalleen. Jos haluat vaihtaa hajusteen, voit pestä hajustesäiliön ja tekstiilityynyyn juoksevalle vedellä.

TOIMINTOJEN KUVAUS

Esisuodatin

Ilman suuret pölyhiukkaset ja epäpuhtaudet jäävät kiinni esisuodattimeen, joten se suojaa myös seuraavaa suodatinta suurilta epäpuhtauksilta ja optimoi sen toimintaa. Esisuodatin voidaan tarvittaessa puhdistaa imuroimalla. Koska suodatinmateriaali kuuluu käytössä, suodatin on vaihdettava noin 6 kuukauden välein.

HPP™-suodatinjärjestelmä

HPP™-suodatin on ilmanpuhdistimen sydän. Se suodattaa huoneilmasta virukset, bakteerit, hienon pölyn, siitepölyn, pölypunkkien jätökset ja homesienet. Laitteessa käytettävät erittäin voimakkaat magneetikentät takaavat hyvän tehokkuuden. HPP-LED-valo (15) osoittaa HPP-suodattimen toimintatilan:

- LED-valo palaa – HPP-suodatin on asennettu ja toimii moitteettomasti
- LED-valo ei pala – HPP-suodatinta ei ole asennettu, eikä se toimi

Puhdista HPP-suodatin joka toinen kuukausi juoksevan kylmän veden alla käyttäen puhdistusainetta (katso osio ”Suodattimen puhdistaminen”).

Aktiivihiihisiisuodatin

Aktiivihiihisiisuodatin voi adsorboida ilmassa olevia kaasuja (pahoja hajuja tai tupakansavua) ja siten suodattaa ne ilmasta. Sen kapasiteetti on rajallinen, joten suodatin on vaihdettava ilmassa olevien pahojen hajujen ja tupakansavun aiheuttaman kuormituksen mukaan noin 6 kuukauden välein. Jos huomaat ennen 6 kuukauden kulumista, että pahat hajut eivät enää häviä riittävästi, suodatin on vaihdettava.

Hajustelokero

Hajustelokerossa olevaan tekstiiliytyynyyn voi imeyttää muutaman tipan hajustetta (enintään 1 - 2 tippaa). Tämän jälkeen Pegasus levittää hajusteet huoneilmaan ja tuottaa ihanteellisen miellyttävän ilmapiirin. Huomaa: Hajusteet saattavat heikentää ja syövyttää muoveja, jos käytät liian suurta annostelua. Levitä tekstiiliytynylle enintään 1 - 2 tippaa ja lisää hajustetta vasta, kun edellinen hajuste on loppunut. Jos et ole varma hajusteen määrästä, huuhtelee hajustelokero ja tekstiiliytyyny ja anna niiden kuivua.

Nopeudet

Ilmanpuhdistimessa on 5 eri nopeutta eri käyttötarkoituksia varten:

Nopeus 1, erittäin hiljainen – esimerkiksi makuuhuoneisiin öisin

Nopeus 2, hiljainen – makuuhuoneisiin tai pieniin huoneisiin

Nopeus 3 jatkuvaan käyttöön päiväsaikaan pienissä huoneissa (25 m²)

Nopeus 4 jatkuvaan käyttöön päiväsaikaan suurissa huoneissa (enintään 50 m²), esimerkiksi avoimissa keittiöissä ja olohuoneissa

Nopeus 5 suuri nopeus – nopeaa ilmanpuhdistusta tai erittäin likaisen ilman puhdistamista varten

Ajastin

Laitte sammuu automaattisesti valintasi mukaan 2, 4 tai 8 tunnin kuluttua. Tämä sopii hyvin ilmanpuhdistukseen, kun poistut asunnosta, mutta haluat, että ilma kuitenkin puhdistetaan poissa ollessasi.

Laitetta voi käyttää myös ilman ajastinta ja se sopii jatkuvaan käyttöön.

Yö-tila

Monissa laitteissa on nykyisin LED-merkkivaloja, jotka haittaavat laitteiden käyttöä öisin makuuhuoneissa. Yö-tilan avulla valon voimakkuutta pienennetään miellyttävälle tasolle.

SUODATTIMEN PUHDISTAMINEN

Aina ennen huoltoa ja jokaisen käytön jälkeen laite tulee sammuttaa ja verkkolaite irrottaa pistorasista.

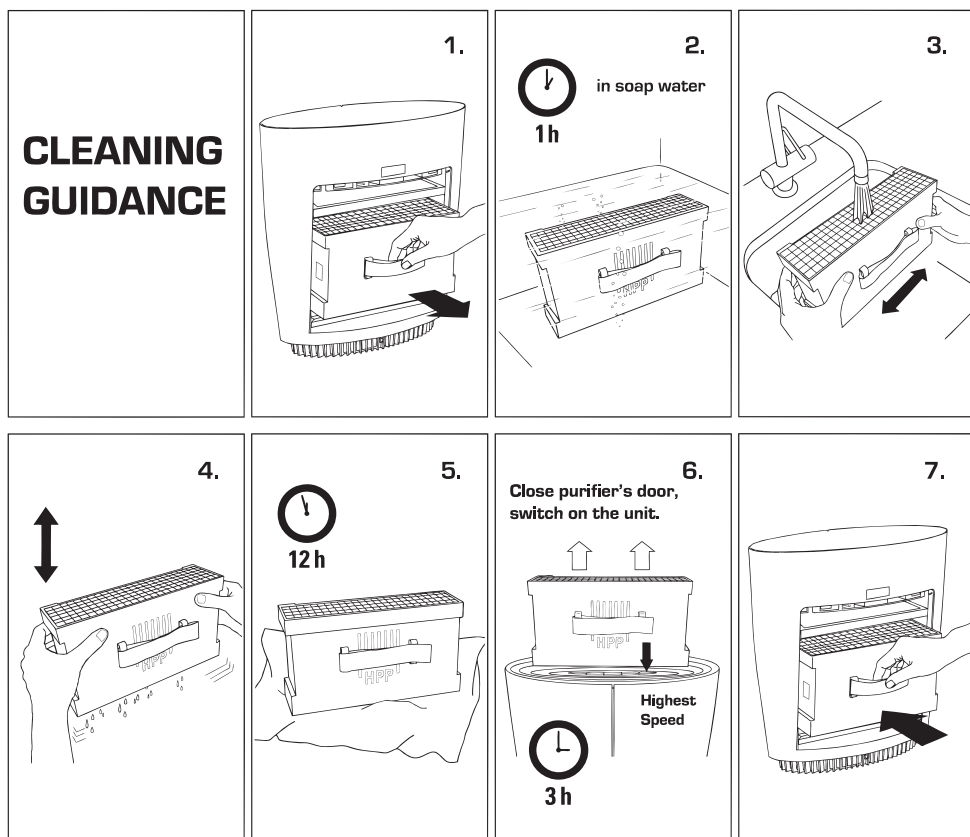
Laitetta ei saa koskaan upottaa veteen (oikosulkuvaara).

- Puhdista laite pyyhkimällä kostealla kankaalla ja kuivaamalla sen jälkeen hyvin.
- Esisuodattimen voi puhdistaa imuroimalla sen varovasti pölynimurilla. Suodatin on vaihdettava 6 kuukauden välein.

- Aktiivihiihisuodatinta ei voi puhdistaa ja se on vaihdettava vähintään 6 kuukauden välein. Aktiivihiihisuodattimeen on painettu kenttä päivämäärää varten. Kirjoita suodattimen käyttöönottopäivämäärä tähän kenttään. Vaihda aktiivihiihi- ja esisuodatin 6 kuukauden kuluttua merkitsemästäsä päivämäärästä.

Suodattimenvaihtoajastin on ohjelmoitu asentoon 2'160 h ja se laskee suodattimen käyttöajan. Kun käyttöaika on päättynyt, punainen LED [16] syttyy. Esisuodatin ja aktiivihiihisuodatin on vaihdettava. Kun painat "VALONHIMMENNIN"-painiketta [11] 5 sekunnin ajan, suodattimen ajastin palaa alku-asentoon. LED sammuu.

Hanki tätä varten **Pegasus Kombi -suodatinpaketti** kodinkonemyyjältäsi. HPP-suodattimeen keraantyy ajan mittaan hiukkasia, viruksia ja bakteereja. Tämän vuoksi tämä suodatin on huuhdeltava Anna suodattimen lopuksi kuivua laitteen ulkopuolella. Kun suodattimen sisällä ei enää näy vesipisaroita, voit ottaa suodattimen taas käyttöön.



KORJAUKSET/HÄVITTÄMINEN

Vain valtuutettu ammattilainen saa korjata sähkölaitteita (vaihtaa sähköjohtoja). Asiaankuulumattomat korjaukset mitätöivät takuun ja valmistaja kieltäytyy kaikesta vastuusta.

Jos sähköjohto on vahingoittunut, valmistaja, tämän valtuutettu palvelukeskus tai pätevä henkilö saa vaihtaa johdon vaurioiden välttämiseksi.

Älä koskaan ota laitetta käyttöön, kun johto tai pistoke on vahingoittunut, laitteen toimintahäiriön jälkeen, jos laite on pudonnut tai vaurioitunut muulla tavalla (kotelossa on halkeamia tai säröjä).

Älä käytä teräviä, naarmuttavia esineitä tai syövyttäviä kemikaaleja.

Loppuun kulunut laite tulee heti tehdä käyttökelvottomaksi (katkaise sähköjohto) ja toimittaa tarkoituksenmukaiseen keräyspisteeseen.

Sähkölaitteita ei saa hävittää kotitalousjätteen mukaan, vaan käytä virallisia kierrätyspisteitä.

Jos sähkölaitteita hävitetään huolimattomasti, niiden hajoamisen aikana pohjavesiin ja ravintoketjuun voi joutua vaarallisia aineita tai eläimistö ja kasvisto voivat kuormittua vuosiksi.

HPP-suodattimeen kerääntyy ajan mittaan hiukkasia, viruksia ja bakteereja. Tämän vuoksi tämä suodatin on huuhdeltava Anna suodattimen loppuksi kuivua laitteen ulkopuolella. Kun suodattimen sisällä ei enää näy vesipisaroita, voit ottaa suodattimen taas käyttöön.

TEKNISET TIEDOT

| | |
|---|--|
| Teho (5 nopeutta) | 8 - 30 W |
| Mitat | P 380 x K 395 x S 160 mm (leveys x korkeus x syvyys) |
| Paino | noin 3,80 kg |
| Sammutusautomaatiikka | 2 h, 4 h, 8 h |
| Verkkolaite täyttää EU-säännökset | CE/GS/ WEEE / RoHS |
| Oikeus teknisiin muutoksiin pidätetään. | |



Laitetta ei saa hävittää kotitalousjätteen joukossa! Vie laite asianmukaiseen keräyspisteeseen! Sähkö- ja elektroniikkaromun keräys ja kierrätys säästää arvokkaita resursseja! Pakkausmateriaalit ovat kierrätettäviä. Hävitä pakkaus ympäristöystävällisesti ja vie se hyötyjätekeräykseen.

2 VUODEN TAKUU

Kahden (2) vuoden takuuaian aikana korjaamme tai vaihdamme (valintamme mukaan) koneen tai osan, joka osoittautuu vialliseksi materiaaleiltaan tai valmistukseltaan, ilman kuluja sinulle joko osista tai työstä.

YLLÄ OLEVAA TAKUUTA LUKUUN OTTAMATTA Coplax SANOUTUU IRTI MUISTA JA KAIKISTA MUISTA HILJAISISTA TAKUISTA JA TAKUISTA TUOTTEEN MYYTÄVYYDESTÄ JA SEN SOVELTUVUUDESTA JOHONKIN MÄÄRÄTTYYN TARKOITUKSEEN TAKUUN UMPEUTUMISEN JÄLKEEN. Coplax korjaa tai vaihtaa tuotteen oman valintansa mukaan takuun aikana. Mitään hyvityksiä EI makseta. Yllä mainitut korvaukset ovat ainoita korvauksia yllä mainitun takuun mahdollisen rikkomuksen sattuessa.

KUKA ON TAKUUN PIIRISSÄ:

Takuu koskee yksityisesti omistetun Coplax-laitteen alkuperäistä omistajaa, joka voi esittää päivitetyn ostotositteen laskun tai kuitin muodossa. Takuuta ei voi siirtää. Alkuperäinen päiväyksellä varustettu ostotosite (kopio täytyy faksata, lähettää sähköpostitse tai postitse) ennen yksikön palauttamista. Ilmoita laitteen mallinumero ja yksityiskohtainen kuvaus (mielellään koneella kirjoitettu) ongelmasta. Sulje kuvaus kirjekuoreen ja teippaa se suoraan laitteeseen ennen kuin laatikko suljetaan. Älä kirjoita mitään tai muuta alkuperäistä laatikkoa millään tavalla.

MITÄ TÄMÄ TAKUU EI KATA:

- Osat, jotka tavallisesti tulee vaihtaa, kuten suolanpoistopatruuna, Ionic Silver Cube, aktiivihiili-suodattimet, vesisuodattimet ja muut kulutustarvikkeet, jotka täytyy vaihtaa säännöllisesti lukuun ottamatta puutteita materiaalisissa tai työn laadussa.
- Tavallisesta kulumisesta aiheutuneet vauriot, viat, menetykset tai pilaantuminen ja kuluminen väärinkäytöstä, huolimattomuudesta, vahingosta, viallisesta asennuksesta, sijoittamisesta ja käytöstä, sopimaton huolto, valtuuttamaton korjaus, altistuminen kohtuuttomille lämpötiloille tai olosuhteille. Tämä sisältää vauriot, jotka aiheutuvat tarpeellisten öljyjen tai vedenkäsittely- ja puhdistusratkaisujen väärinkäytöstä.
- Palautettavien tuotteiden riittämättömästä pakkauksesta tai huolitsijan huonosta käsittelystä.

- Varusteiden väärä sijoitus tai kadottaminen kuten suutin, tuoksukapseli, vesisäiliön korkki jne.
- Lähetys- ja kuljetuskulut korjauspaikkaan ja takaisin.
- Kaiken tyyppiset suorat, epäsuorat erityiset tai välilliset vahingot, mukaan lukien tulojen menetys tai muut taloudelliset tappiot.
- Jälleenmyyjämme lähettämän yksikön kuljetusvauriot. Ota yhteyttä heihin suoraan.

Takuu ei kata vaurioita tai vahinkoja, jotka aiheutuvat Coplaxin teknisten tietojen noudattamatta jättämisestä Coplax-laitteen asennuksen, toimintojen, käytön, huollon tai korjauksen aikana

¡Enhorabuena! Acaba de comprar un extraordinario purificadores de aire Pegasus. Estamos seguros de que mejora para usted el aire en los ambientes cerrados.

Como con todos los aparatos electrodomésticos también este aparato exige un especial cuidado para evitar heridas, daños causados por incendios o daños en el aparato. Le rogamos por lo tanto que lea detenidamente el presente manual de instrucciones antes de proceder a su puesta en marcha y preste atención a las advertencias de seguridad indicadas en el aparato.

ADVERTENCIAS DE SEGURIDAD IMPORTANTES

- Por favor, lea detenidamente el manual de instrucciones antes de poner en marcha por primera vez el aparato y guárdelas bien por si necesitara consultarlas de nuevo más adelante o, dado el caso, pasárselas a un futuro nuevo propietario.
- Coplax declina cualquier responsabilidad por los danos resultantes de una utilización del aparato no conforme a este manual de instrucciones.
- El aparato sólo se ha de utilizar en el hogar y con los fines descritos en este manual de instrucciones. Una utilización no conforme a las disposiciones así como modificaciones técnicas en el aparato pueden poner en peligro la salud y la vida.
- Este aparato pueden usarlo los niños mayores de 8 años y aquellas personas con capacidades físicas, sensoriales o mentales reducidas o con falta de experiencia siempre y cuando se les haya dado una formación o supervisión respecto al uso del aparato de una forma segura y entiendan los riesgos que implica. Los niños no deben jugar con el aparato. La limpieza y el mantenimiento del usuario no deben hacerlo niños sin supervisión. Los niños deberán estar vigilados para evitar que jueguen con el aparato.
- Conecte el cable sólo a la corriente alterna. En el aparato, fíjese en las indicaciones sobre el voltaje.
- No utilice ningún cable alargador estropeado.
- No pase el cable de red sobre bordes afilados ni lo pise. Nunca tire del enchufe del cable de red ni lo extraiga de la toma de corriente con las manos mojadas
- No emplee el purificadores de aire cerca de baneras, duchas o piscinas (mantenga una distancia mínima de 3m). Coloque el aparato de manera que no sea posible tocarlo al salir de la banera.
- No sitúe el aparato cerca de un foco calorífico.
- No exponga el cable de red directamente al calor (como p.ej. fogones calientes, llamas, planchas calientes o estufas). Proteja el cable de red del aceite.
- Desconecte el cable de la corriente siempre que:
 - Traslade el aparato de un lugar a otro
 - En caso de tormenta
 - Note que no funciona correctamente
 - Se disponga a limpiarlo
 - Deje de utilizarlo.
- No introduzca ningún tipo de elementos en la carcasa.
- Asegúrese de que, durante su funcionamiento, el aparato mantiene una buena estabilidad y que no

tropieza con el cable de red.

- El aparato no está protegido contra salpicaduras de agua.
- No ponga en funcionamiento el aparato, ni lo guarde al aire libre.
- Mantenga (empaquete) el aparato en un lugar seco e inaccesible para los niños.
- En caso de que el cable de red esté dañado, debe ser sustituido por el fabricante o un taller autorizado por el fabricante o personas calificadas para evitar cualquier riesgo.
- Filtro HPP™: si no se cumple con el intervalo de limpieza indicado de 2 meses, puede producirse un peligro de incendio.

DESCRIPCIÓN

El aparato se compone de lo siguiente :

Drawing 1

1. Purificadores de aire
2. Indicador LED de velocidad 1-5

Drawing 2

3. Adaptador
4. Toma de adaptador
5. puerta
6. Cajón del aromatizante

Drawing 3

7. Interruptor temporizador
8. Botón para la selección de la circulación del aire
9. Interruptor temporizador
10. Indicador LED de temporizador 2, 4 y 8 horas
11. Botón para la selección del modo nocturno
12. Filtro previo
13. Sistema de filtro HPP™
14. Filtro de carbón activado
15. Función LED
16. Cambio de filtro LED

PUESTA EN SERVICIO / MANEJO

1. Coloque el depurador de aire Pegasus en el emplazamiento deseado sobre un suelo liso. Enchufe el adaptador (3) en una toma de corriente adecuada.
2. Antes de poner en marcha el filtro de carbono activo (14), extraígalo de la bolsa PE.
3. A continuación, ponga en marcha el aparato pulsando el botón de conexión-desconexión (7).
4. Pulsando el botón de selección del nivel de velocidad (8) puede usted cambiar el nivel de velocidad (luz azul para nivel 1, dos luces azules para nivel 2, etc.) y con ello la potencia de depuración (volumen por hora).
5. Con el temporizador puede usted ajustar la duración de la depuración. Pulse para ello el botón del temporizador (9). Puede usted escoger entre las siguientes duraciones: 2, 4 u 8 horas. Si no desea usted utilizar el temporizador, accione el depurador de aire en funcionamiento continuo (no se encenderá ninguna luz LED).
6. Si le molesta la luminosidad de las luces (por ejemplo en el dormitorio), puede usted reducir la intensidad luminosa pulsando la tecla del modo nocturno (11). Vuelva a pulsar la tecla y se desconectará el modo nocturno.
7. Puede usted distribuir aromatizantes por el aire ambiente con el depurador de aire Pegasus. Le rogamos sea extremadamente ahorrativo al manejar aromatizantes, pues una dosis demasiado grande puede provocar disfunciones y daños en el aparato. Para utilizar

aromatizantes, saque el depósito de aromatizante (6) de su soporte. Aplique un máximo de 1-2 gotas de aromatizante en el depósito y vuelva a colocarlo en su lugar previsto. Si desea cambiar el aromatizante, puede usted lavar el depósito de aromatizante y el vellón con agua corriente.

RESUMEN DEL FUNCIONAMIENTO

Filtro previo

El filtro previo recoge las partículas de polvo e impurezas gruesas del aire, protegiendo así los siguientes filtros de la contaminación gruesa y optimizando con ello su funcionamiento. El filtro previo puede ser succionado en función de las necesidades. Debido a que el material del filtro se desgasta con el tiempo, es conveniente reemplazar el filtro aprox. cada 6 meses.

Sistema de filtro HPP™

El filtro HPP™ es el alma del depurador de aire. Filtra virus, bacterias, polvo fino, polen, excreciones de los ácaros del polvo y mohos del aire ambiente. Su alta eficiencia está garantizada por la utilización de campos magnéticos extraordinariamente potentes. La luz LED HPP (15) muestra el estado de funcionamiento del filtro de partículas de alto potencial (HPP):

- Luz LED iluminada: el filtro HPP está instalado y funciona correctamente
- Luz LED no iluminada: el filtro HPP no está instalado o no funciona

El filtro HPP debe limpiarse cada 2 meses con detergente y agua corriente fría (consulte el capítulo "Limpieza de los filtros").

Filtro de carbón activado

El filtro de carbón activado puede adsorber los gases presentes en el aire (malos olores o humo de tabaco) y filtrarlos así del aire. Su capacidad es limitada, por lo que conviene reemplazar el filtro aprox. cada 6 meses, dependiendo de la contaminación del aire por malos olores y tabaco. Si detectase usted antes de pasar los 6 meses que ya no se eliminan suficientemente los malos olores, esto sería otro indicio de la conveniencia de cambiar el filtro.

Cajón del aromatizante

Pueden aplicarse un máx. de 1-2 gotas de aromatizante sobre el vellón del cajón de aromatizante. Pegasus hará correr los aromatizantes por el aire ambiente creando así un clima de bienestar ideal. Atención: Los aromatizantes pueden atacar el plástico y destruirlo si se aplican en grandes dosis. Por eso rogamos no aplique más de 1-2 gotas sobre el vellón y no repita esta acción hasta que se hayan agotado esos aromatizantes. En caso de duda, lave el cajón del aromatizante y el vellón y séquelos.

Niveles de velocidad

El depurador de aire ofrece 5 niveles de velocidad distintos para diferentes ámbitos de aplicación:

Nivel 1 muy silencioso: por ejemplo para dormitorios por la noche

Nivel 2 silencioso: para dormitorios o habitaciones pequeñas

Nivel 3 para funcionamiento continuo de día en habitaciones pequeñas (25 m²)

Nivel 4 para funcionamiento continuo de día en habitaciones más grandes (hasta 50 m²), por ejemplo cocinas abiertas / salones

Nivel 4 marcha rápida: sirve para purificar rápidamente el aire o para depurar aire muy contaminado

Temporizador

El aparato se desconecta automáticamente a voluntad después de 2, 4 u 8 horas. Ideal para la depuración del aire cuando se abandona la casa pero se desea depurar el aire durante la ausencia. El aparato puede utilizarse también sin temporizador y es apto para funcionamiento continuo.

Modo nocturno

Muchos aparatos incorporan hoy día luces LED que no son aptas para el funcionamiento nocturno en un dormitorio. Con el modo nocturno, la intensidad de la luz se reduce hasta un nivel agradable.

LIMPIEZA DE LOS FILTROS

Antes de cada revisión y después de cada uso, desconecte el aparato y desenchufe el adaptador de la toma de corriente.

Nunca sumerja el aparato en agua (peligro de cortocircuito).

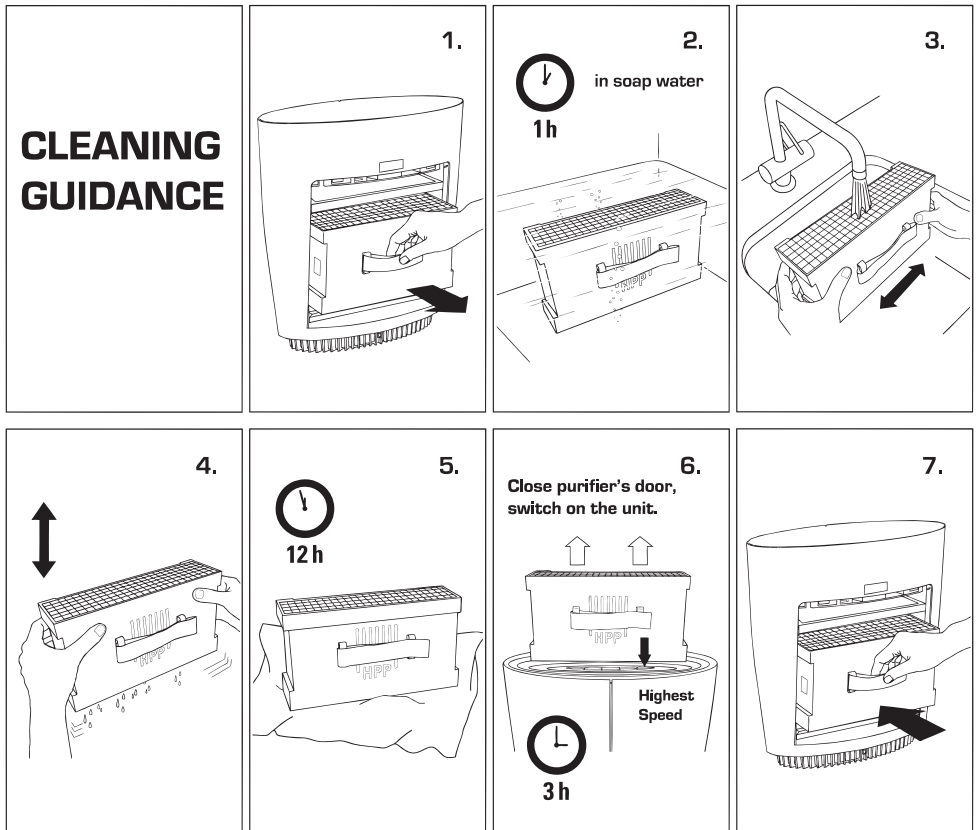
- Para limpiarlo por fuera, frótelo únicamente con un paño húmedo y luego séquelo bien.
- Para limpiar el filtro previo puede usted utilizar con cuidado una aspiradora. Conviene reemplazar el filtro cada 6 meses.
- El filtro de carbón activado no se puede limpiar, y debe reemplazarse a lo más tardar tras aprox. 6 meses.

Sobre el filtro de carbón activado encontrará una casilla impresa para la fecha. Anote en ella la fecha de puesta en servicio del filtro. Una vez pasados 6 meses desde la fecha anotada, los filtros de carbón activado y previo deben reemplazarse.

El contador de sustitución de los filtros está programado a 2160 h y contabiliza el tiempo de servicio de los filtros. Una vez transcurrido el tiempo de servicio, la lámpara LED (16) se ilumina en rojo. Es necesario sustituir el prefiltro y el filtro de carbón activo. El contador de los filtros se restablece pulsando durante 5 segundos la tecla «Dimmer» (11). La lámpara LED se apaga.

Su distribuidor de electrodomésticos le facilitará para ello el **Pegasus Kombi Filter**.

Con el tiempo, en el filtro HPP se acumulan partículas, virus y bacterias. Por eso, conviene lavar este filtro cada dos mes con agua corriente fría. A continuación, deje secar el filtro fuera del aparato. Cuando ya no vea gotas de agua en su interior puede volver a instalar el filtro.



REPARACIONES / RETIRADA

- Las reparaciones de aparatos eléctricos (cambiar el cable de conexión a la corriente) deben confiarse a técnicos especializados. La garantía deja de tener vigor en caso de llevar a cabo reparaciones no adecuadas, y el fabricante no asume ninguna responsabilidad al respecto.
- Si el cable de conexión a la corriente resulta dañado, el fabricante, su proveedor de servicios o un técnico especialista son los encargados de reemplazarlo para evitar daños.
- Nunca ponga en marcha el aparato si el cable o el enchufe se encuentran dañados, si el aparato no funciona bien, si se ha caído o ha sufrido cualquier otro tipo de daños (grietas/rotura de la carcasa).
- No emplee objetos puntiagudos, que puedan rayar la superficie del aparato, ni sustancias químicas corrosivas.
- Retire inmediatamente el aparato fuera de uso (retire el cable de conexión a la corriente) y deposítelo en un vertedero adecuado para este tipo de residuos.
- No tire los aparatos eléctricos a la basura doméstica: diríjase a los puntos de reciclaje oficiales, en caso de que existan.
- Si los aparatos eléctricos no se retiran de forma adecuada, al descomponerse sus componentes se liberan sustancias tóxicas que se filtran en el suelo, contaminando el agua, alcanzando la cadena alimenticia o dañando la naturaleza.

DATOS TÉCNICOS

| | |
|-------------------------|--|
| Rendimiento: | 8-30 vatios |
| Dimensiones: | L 380 x H 395 x B 160 mm (Breite x Höhe x Tiefe) |
| Peso: | ca. 3.80 kg |
| Desconexión automática: | 2h, 4h, 8h |
| Cumple la norma UE: | CE/GS/ WEEE /RoHS |

Quedan reservadas modificaciones técnicas



No tire el aparato a la basura doméstica. Entregue el aparato en un lugar adecuado para este tipo de productos. Los residuos eléctricos y electrónicos deben ser eliminados correctamente y reciclarse. Es el único modo de conservar los recursos naturales y el medio ambiente. El embalaje es reutilizable. Elimine el embalaje de forma adecuada, de acuerdo con un tratamiento de residuos que proteja la naturaleza.

GARANTÍA DE 2 AÑOS

Durante los dos años siguientes a la compra del aparato, lo repararemos o sustituiremos por otro si así lo desea, sin coste alguno. La garantía se aplica a la máquina, o a cualquier pieza que presente defectos en el material o de fabricación.

EXCEPTO EN EL CASO DE LA GARANTÍA ARRIBA DESCRITA, Coplax NO ASUME NINGUNA OTRA GARANTÍA, EXPRESA O IMPLÍCITA, NI DE MERCANCÍA O AJUSTE, INDEPENDIENTE DEL PROPÓSITO, REFERIDA AL PRODUCTO, TRANSCURRIDO EL PERÍODO DE 2 AÑOS DE COBERTURA. Coplax se encarga de decidir si reparar o sustituir un producto en garantía. NO concedemos crédito en ningún caso. Las reparaciones arriba descritas son las únicas que efectúa el usuario en caso de que se incumpla de algún modo la garantía arriba mencionada

A QUIÉN CUBRE:

La garantía cubre el aparato Coplax siempre y cuando su propietario conserve la prueba de compra, que equivale a una factura o recibo. La garantía es intransferible. El propietario debe conservar la prueba de compra original. Antes de proceder a la devolución del aparato, es necesario enviar una copia de dicha prueba original (en la que consta la fecha de compra) por fax, correo electrónico o correo ordinario. Le rogamos que adjunte el número de modelo del aparato, además de una descrip-

ción detallada (escrita a máquina, si es posible) del problema que presenta el artículo. Introduzca la descripción en un sobre y péguela directamente en el aparato antes de cerrar la caja. No escriba nada en la caja original, ni la cambie.

QUÉ NO CUBRE ESTA GARANTÍA:

- Las piezas que precisan ser sustituidas con cierta frecuencia, como cartuchos de desmineralización, Ionic Silver Cube, filtros de carbón activo, filtros de mecha para el agua u otros artículos que requieran sustitución, excepto aquellos que presenten defectos en el material o de fabricación.
- Daños, averías, pérdidas o deterioro debido a un uso indebido, desgaste, negligencia, accidentes, instalación o posición incorrecta del aparato, mal uso, mantenimiento inadecuado, reparación no autorizada, exposición a temperaturas o condiciones extremas. Se incluyen los daños ocasionados por el uso indebido de aceites esenciales o tratamiento de aguas y soluciones limpiadoras.
- Los daños debidos al embalaje inadecuado o manipulación incorrecta por parte del transportista, que afecten a los productos devueltos.
- Pérdida o extravío de accesorios como la boquilla, la cápsula de fragancia, el tapón del depósito de agua etc.
- Los costes de envío y transporte desde el lugar de origen al taller de reparaciones.
- Daños directos, indirectos o especiales, sean del tipo que sean, incluyendo pérdida de ganancias u otras pérdidas económicas.
- Daños en una unidad enviada por uno de nuestros proveedores, ocasionados durante el transporte. Le rogamos que consulte directamente con dicho proveedor.

Esta garantía no cubre daños o averías ocasionados por o resultado de no observar las indicaciones de Coplax, referidas a la instalación, utilización, el mantenimiento o la reparación del aparato.

Děkujeme vám, že jste si vybrali jeden z řady kvalitních výrobků značky Stylies. Věříme, že vám čistička vzduchu „Pegasus“ přinese potěšení a zlepšení kvality vzduchu v místnosti, kde ji budete používat.

Stylies Pegasus je moderní, designová čistička vzduchu, která dokáže zbavit vzduch nepříjemných pachů, pylů, virů, bakterií a jiných škodlivin a alergenů s účinností až 99,97 %. Pro filtraci vzduchu využívá vysoce účinný a omyvatelný HPP Filter System™, předfiltr a inovativní filtr s aktivním uhlím. Součástí přístroje je i kazeta pro parfemaci vzduchu (aromaterapii). Můžete tak nejenom vyčistit vzduch, ale také dodat vašemu okolí svěží vůni.

Věnujte prosím zvýšenou pozornost obsluze přístroje tak, aby nedošlo ke zranění, škodám na vašem majetku nebo poškození přístroje. Proto si nejdříve přečtěte tento návod k obsluze ještě před uvedením přístroje do provozu a dodržujte bezpečnostní pokyny.

DŮLEŽITÉ BEZPEČNOSTNÍ POKYNY

- Před prvním uvedením přístroje do provozu si pečlivě přečtěte návod k obsluze čističky vzduchu Pegasus a dobře ho uschovejte na bezpečném místě k pozdějšímu nahlédnutí, resp. předejte ho následnému majiteli spolu s přístrojem.
- Společnost Coplax AG, resp. dovozce odmítá jakékoliv ručení za škody, které vzniknou nedodržením tohoto návodu k obsluze.
- Přístroj je určen pouze pro použití v interiéru, jako jsou domácnosti, kanceláře, školy, ordinace apod. pro účely popsané v tomto návodu k obsluze. Přístroj není určen pro použití v průmyslu. Použití v rozporu s tímto určením, jakož i technické změny na přístroji mohou vést k ohrožení zdraví a života.
- Spotřebič směji používat děti ve věku od 8 let, je-li nad nimi zajištěn dohled, nebo v případě, že byly poučeny o bezpečném používání spotřebiče a byly schopny pochopit rizika, která jsou s jeho používáním spojena. Děti nesmějí provádět čištění a užitelskou údržbu spotřebiče, ledaže již dosahly věku 8 let a více a je nad nimi zajištěn dohled. Spotřebič včetně kabelů umístěte tak, aby byl mimo dosah dětí mladších 8 let.
- Kabel připojujte pouze k odpovídajícímu zdroji střídavého proudu. Dbejte na hodnoty napětí uvedené na přístroji.
- Nepoužívejte poškozené prodlužovací kabely.
- Přístroj nikdy nenoste ani netahejte za síťový kabel. Síťový kabel nesmí být napínán přes ostré hrany ani nesmí být přiskřípnutý. Zástrčku nikdy nevytahujte ze zásuvky tahem za síťový kabel ani vlhkýma rukama.
- Tento přístroj nikdy nepoužívejte v bezprostřední blízkosti koupací vany, sprchy nebo bazénu (dodržovat minimální odstup 3 m). Přístroj je nutno umístit tak, aby se ho osoby z vany nemohly dotknout.
- Přístroj neumísťujte v blízkosti tepelného zdroje.
- Síťový kabel nevystavujte přímému působení žáru (např. žhavá deska sporáku, otevřený oheň, rozžhavaná žehlička či kamna). Síťový kabel chraňte před oleji.
- Přístroj musí být vždy vypojen ze zásuvky:
 - Po každém použití
 - V případě poruchy

- Před každým čištěním
- Před přesunem přístroje na jiné místo
- Během bouřek
- Je přísně zakázáno zasahovat jakýmkoliv předměty dovnitř přístroje.
- Dbejte na to, aby byl přístroj stabilně umístěn a nebyl položen na síťovém kabelu.
- Přístroj není odolný proti stříkající vodě.
- Přístroj neuchovávejte ani neprovozujte ve venkovním prostředí.
- Nepoužívaný přístroj vložte do obalu a skladujte na suchém místě mimo dosah dětí.
- Výměnu poškozeného síťového kabelu svěřte výhradně výrobci, autorizovanému servisu nebo kvalifikovanému odbornému servisu, předejdete škodám na zařízení a úrazům.
- HPP – Filtr : V případě nedodržování stanoveného 2 měsíčního intervalu na čističném filtru, může hrozit nebezpečí požáru !

POPIS PŘÍSTROJE

Přístroj se skládá z následujících hlavních částí

Obrázek 1

1. Čistička
2. Kontrolky indikující rychlost, od stupně 1 až po stupeň 5

Obrázek 2

3. Zástrčka s adaptérem
4. Vstup pro adaptér
5. Kryt filtrů
6. Kazeta pro parfemaci vzduchu (aroma)

Obrázek 3

7. Tlačítko ON/OFF (zapnuto/vypnuto)
8. Tlačítko pro nastavení výkonu (Speed +, Speed -)
9. Tlačítko pro nastavení časovače (Timer)
10. Kontrolky časovače – 2, 4 nebo 8 hodin
11. Tlačítko nočního režimu (Dimmer)
12. Předfiltr
13. HPP™ filtr
14. Aktivní uhlíkový filtr
15. Funkce LED
16. Výměna filtru LED

POKYNY PRO PRVNÍ UVEDENÍ PŘÍSTROJE DO PROVOZU

1. Přístroj Pegasus postavte na požadované místo a zapojte adaptér (3) do vhodné elektrické zásuvky.
2. Na zadní straně přístroje otevřete kryt filtrů (5), vyjměte zabalený uhlíkový filtr (14) a celý obal odstraňte. Poté vložte vybalený filtr zpět do přístroje.
3. Zapněte přístroj stisknutím tlačítka zapnout/vypnout (7).
4. Výkon nebo také rychlost čištění můžete nastavit pomocí tlačítka pro nastavení výkonu (8). Nastavený stupeň poznáte podle počtu rozsvícených kontrolky (2). Při minimálním výkonu svítí 1 kontrolka a při maximálním výkonu všech 5 kontrolky.
5. Pro nastavení požadované doby čištění (např. podle vaší pracovní doby, kdy sedíte v kanceláři nebo doba, kdy jste v ložnici) můžete použít časovač. Stisknutím tlačítka (9) lze nastavit čištění na 2, 4 nebo 8 hodin. Nastavení doby časovače poznáte podle rozsvícených kontrolky (10). Pokud nechcete časovač používat, nenastavujte jej. Čistička poběží v kontinuálním režimu se zhasnutými kontrolkami časovače.

6. Pokud chcete ztlumit jas kontrolék nebo jejich svícení zcela vypnout, použijte tlačítko pro noční režim [11].
7. Čistička vzduchu Pegasus dokáže do vzduchu rozptýlovat aromatické látky a vonné esence. Při použití i dávkování těchto látek budte prosím opatrní. Jejich nadměrné nebo nevhodné používání může vést k poruchám funkce nebo dokonce k trvalému poškození přístroje. Některé látky by totiž mohly poškodit plastové součásti přístroje. K aplikaci aromatické látky vusuňte kazetu pro parfemaci vzduchu (6) a do ní nakapejte 1-2 kapky vonné esence. Pokud chcete vůni vystřídat, vyjměte z kazety absorpční médium (plst) a důkladně jej umyjte pod tekoucí vodou. Po vysušení je možné aplikovat novou vůni stejným způsobem.

POPIS FUNKCE ZAŘÍZENÍ

Předfiltr

Předfiltr ze vzduchu odstraňuje velké částice prachu a další nečistoty. Tím chrání ostatní filtry před zanesením a zlepšuje jejich funkčnost. Předfiltr je možné čistit vysavačem a prodloužit tak jeho životnost. Materiál filtru se ale časem opotřebuje, takže je nakonec nutná jeho výměna. Výměna předfiltru se provádí přibližně jednou za 6 měsíců.

HPP™ filtr ([High Potential Particle])

HPP™ filtr je nejdůležitější částí celé čističky. Zachycuje viry, bakterie, drobné prachové částice, pyl, exkrementy roztoků a plísň, které se běžně vyskytují ve vzduchu uzavřených místností. Jeho vysoká účinnost je zajištěna použitím extrémně silného magnetického pole. HPP filtr je permanentní a má v porovnání s HEPA filtrem neomezenou životnost. Stačí jej pouze pravidelně omývat. Kontrolka HPP filtru [15] ukazuje, jestli je filtr správně nainstalovaný, a funguje:

- LED kontrolka svítí – HPP filtr je správně umístěn a pracuje bezchybně
- LED kontrolka nesvítí – HPP filtr je umístěn špatně nebo nepracuje

HPP filtr je nutné každé dva měsíce vyjmout a omýt pod tekoucí vodou pomocí detergentu (podrobněji v kapitole „Udržba a postup při Čištění“).

Aktivní uhlíkový filtr

Aktivní uhlíkový filtr dokáže absorbovat a odstranit ze vzduchu nepříjemný zápach, kouřové částice (jako cigaretový kouř, kouř z ulice), ale i další škodlivé plyny nacházející se ve vzduchu. Účinnost filtru se časem snižuje, proto jej doporučujeme přibližně jednou za 6 měsíců vyměnit v závislosti na stupni jeho zanešení. Je-li filtr zanesen dříve, poznáte to podle zápachu, který již nedokáže dobře absorbovat. Pak je třeba jej vyměnit dříve.

Parfemace vzduchu

Pokud chcete používat přístroj i k rozptýlování vůně, použijte vždy pouze malé množství (1-2 kapky) vonné esence. Pokud byste jí použili větší množství, může dojít k poškození přístroje. Proto prosím opravdu používejte pouze 1-2 kapky vonné esence a vždy počkejte, až bude všechna spotřebována než použijete další. V případě pochybností nejprve vyjměte kazetu pro parfemaci vzduchu a umyjte ji společně s plstí. Po vysušení můžete použít novou esenci.

Stupně výkonu čističky vzduchu, rychlosti

Čistička vzduchu Pegasus má 5 rychlostí filtrace vzduchu, které určují dobu, za kterou se dané místnosti vyčistí. Čím menší je stupeň čištění, tím později se vyčistí uzavřená místnost, ale tím nižší je také hluchost přístroje. Platí také, že nižší stupeň čištění stačí pro malé místnosti, zatímco velké místnosti je vhodné čistit při vyšším stupni.

Stupeň 1, velmi tichý noční režim, vhodný pro použití v ložnici nebo dětském pokoji

Stupeň 2, denní tichý režim, pro ložnice či menší místnosti

Stupeň 3, průběžný denní režim, pro menší místnosti (25m²)

Stupeň 4, průběžný denní režim, pro větší místnosti (50m²), např. obývací pokoje, velké haly rodinných domů, velké kanceláře nebo učebny

Stupeň 5, režim pro rychlé čištění, pro případy kdy je vzduch velmi znečištěn.

Časovač

Při použití časovače se přístroj automaticky vypne po 2, 4 nebo 8 hodinách podle jeho nastavení. Časovač lze využít například, pokud opouštíte dům a přejete si, aby byl vzduch čištěn i v průběhu vaší nepřítomnosti. Přístroj může být použit i bez časovače, v tom případě funguje nepřetržitě, dokud ho manuálně nevypnete.

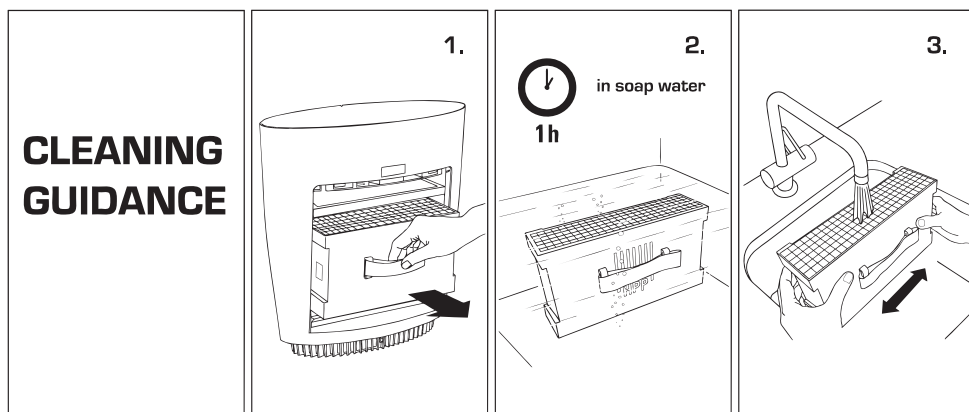
Noční režim

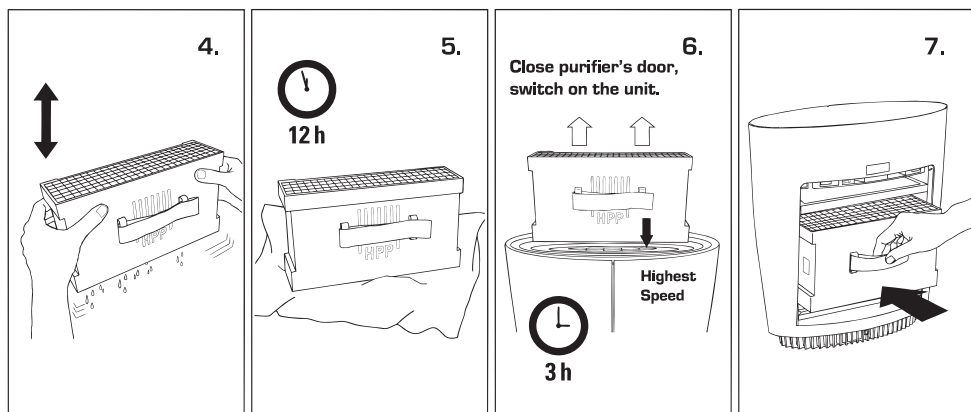
Tuto funkci využijete zejména, pokud budete používat přístroj v ložnici. Noční režim umožňuje jednoduchým stlačením tlačítka ztlumení kontrolky tak, aby mohl přístroj fungovat i v noci a nerušil váš spánek příliš jasným světlem.

ÚDRŽBA A POSTUP PŘI ČIŠTĚNÍ

Před provedením údržby a po každém používání vypněte přístroj a vytáhněte přívodní kabel ze zásuvky. Pozor! Přístroj se nikdy nesmí ponořit do vody. Hrozí nebezpečí zkratu.

- Vnější povrch přístroje otírejte vlhkým hadříkem a poté dobře osušte.
- Předfiltr lze opatrně vysávat vysavačem. Filtr by se měl vyměnit přibližně jednou za 6 měsíců.
- V HPP filtru se zachycují drobné částice, viry a bakterie, proto je třeba tento filtr aspoň jednou za 2 měsíce důkladně omýt pod studenou vodou. Filtr je poté nutné nechat pořádně vyschnout mimo čističku. Ujistěte se, že je filtr opravdu dokonale suchý (bez jakýchkoliv drobných kapek vody), než jej vrátíte zpět do čističky. V případě umístění vlhkého filtru do čističky riskujete poškození celého zařízení.
- Filtr s aktivním uhlíkem **nelze umývat** a je třeba jej vyměňovat v intervalech, které nebudou delší než 6 měsíců. Na tomto filtru je prázdné políčko určené pro zaznamenání data výměny filtru. Máte tak snadnější kontrolu, kdy uběhne doba pro jeho další výměnu. Jelikož se uhlíkový filtr dodává v sadě s předfiltrem, doporučujeme vždy měnit oba filtry najednou.
- Funkce upozorňující na výměnu filtru: jednotka je nastavená na 2160 provozních hodin. LED [16] kontrolka se rozsvítí červeně, aby upozornila na nutnost výměny filtrů. Jakmile vyměníte filtry, vyresetujte kontrolku stiskem tlačítka „DIMMER“ [11]. Tím se LED kontrolka zhasne a jednotka začne znova odpočítávat provozní hodiny. Pro nákup **filtrační kazety pro Pegasus** kontaktujte svého prodejce.





OPRAVY A LIKVIDACE ZAŘÍZENÍ

- Opravy zařízení (výměnu síťového kabelu) smí provádět pouze autorizovaný servis. Při neodborných opravách zaniká záruka a veškerá odpovědnost za záruku.
- Výměnu poškozeného síťového kabelu svěřte výhradně výrobci, autorizovanému servisu nebo kvalifikovanému odbornému servisu. Předejdete škodám na zařízení.
- Zařízení nikdy neuvádějte do provozu, je-li poškozen přívodní kabel nebo zástrčka, nefunguje-li zařízení správně, pokud spadlo nebo je poškozeno jiným způsobem (praskliny/trhliny skříně).
- Nepoužívejte ostré a tvrdé předměty ani agresivní chemikálie, které by mohly zařízení jakkoliv poškodit.
- Neinstalujte do zařízení žádné doplňkové příslušenství, které není zmíněno v tomto návodu.
- Ihned po skončení životnosti přístroj znehodnoťte (odřízněte síťový kabel) a odevzdejte ho na k tomu určeném sběrném místě.
- Elektrické přístroje nepatří do domovního odpadu, odevzdejte je na k tomu určených recyklačních místech.
- Nekontrolovaná likvidace přístroje může v průběhu jeho rozkladu vést k uvolňování nebezpečných látek do spodní vody, a tím do potravního řetězce, a na dlouhou dobu zatížit životní prostředí.

TECHNICKÁ SPECIFIKACE

| | |
|---------------------------|--|
| Rozměry: | 380 x 395 x 160 mm (šířka x výška x hloubka) |
| Hmotnost: | 3,80kg |
| Příkon: | 8-30 W |
| Hlučnost: | 39-60 dB |
| Napětí: | 220-230 V |
| V souladu s EU předpisy: | CE / GS / WEEE / RoHS |
| Technické změny vyhrazeny | |



Tento symbol uvedený na výrobku nebo v průvodní dokumentaci znamená, že použitý výrobek nesmí být likvidován společně s komunálním odpadem. Za účelem ekologické likvidace použitý výrobek odevzdejte v určených sběrných dvorech. Správnou likvidací výrobku pomůžete zachovat cenné přírodní zdroje a omezit potenciální negativní dopady na životní prostředí a lidské zdraví. Při nesprávné likvidaci tohoto druhu odpadu mohou být v souladu s předpisy uděleny pokuty. Více informací o sběrných místech ve vašem regionu získáte na příslušném úřadě. Tento výrobek nesmí být likvidován společně s obchodním odpadem.

ZÁRUČNÍ PODMÍNKY

Výrobce Coplax AG poskytuje záruku dle zákona na materiálové a výrobní vady komponentů zařízení a jejich servis v délce trvání 24 měsíců od data prodeje uvedeném na dokladu o koupi. Pro uplatnění záruky je nutné předložit záruční list nebo doklad o koupi potvrzený vaším prodejcem.

Tato záruka se nevztahuje na závady vzniklé v důsledku použití v rozporu s určením výrobku, chybné instalace, nevhodného zacházení, nesprávné údržby, opotřebení, mechanického poškození, zapojení k jiné než předepsané elektrické síti, nedodržení podmínek v návodu, vystavení nepřiměřeným teplotám, nebo neautorizovaného zásahu do zařízení. To zahrnuje i škody způsobené špatným použitím vonných esencí nebo úpravou vody a nesprávným čištěním. Tato záruka se nevztahuje na výměnné filtry zařízení ani na antibakteriální stříbrnou kostku (ISCTM), které jsou běžným spotřebním materiálem a jejichž opotřebení se může projevit před uplynutí záruční doby, pokud se nebude jednat o výrobní vadu. Záruka se nevztahuje také na poškození výrobku během přepravy, které bylo způsobeno nesprávnou manipulací či zacházením. V případě poškození obalu výrobku vzniklým přepravou reklamujte zásilku přímo u dopravce.

Veškeré nároky plynoucí ze záruky jsou časově omezeny na dvouletou záruční dobu.

Výrobce nenes zodpovědnost za následné škody ani za škody vzniklé používáním tohoto výrobku vč. ztráty zisku či jiné ekonomické ztráty.

Ďakujeme vám, že ste si vybrali jeden z radu kvalitných výrobkov značky Styles. Veríme, že vám čistička vzduchu Pegasus prinesie potešenie a zlepšenie kvality vzduchu v miestnosti, kde ju budete používať.

Styles Pegasus je moderná, dizajnová čistička vzduchu, ktorá dokáže zbaviť vzduch nepríjemných pachov, peľov, vírusov, baktérií a iných škodlivín a alergénov s účinnosťou až 99,97 %. Na filtráciu vzduchu využíva vysokoúčinný a umývateľný HPP™ Filter System™, predfilter a inovatívny filter s aktívnym uhlím. Súčasťou prístroja je aj kazeta na parfumáciu vzduchu (aromaterapiu). Môžete tak nielen vyčistiť vzduch, ale taktiež dodať vašmu okoliu sviežu vôňu.

Venujte, prosím, zvýšenú pozornosť obsluhu prístroja tak, aby nedošlo k zraneniu, škodám na vašom majetku alebo poškodeniu prístroja. Preto si ešte pred uvedením prístroja do prevádzky najskôr prečítajte tento návod na obsluhu a dodržujte bezpečnostné pokyny.

DOLEŽITÉ BEZPEČNOSTNE POKYNY

- Pred prvým uvedením prístroja do prevádzky si, prosím, prečítajte tento návod na obsluhu a dobre ho uschovajte na neskoršie nazretie, resp. odovzdajte ho následnému majiteľovi spolu s prístrojom.
- Spoločnosť Coplax, resp. dovozca odmieta akékoľvek ručenie za škody, ktoré vzniknú nedodržaním tohto návodu na obsluhu.
- Prístroj je určený iba na použitie v domácnosti na účely popísané v tomto návode na obsluhu. Použitie v rozpore s týmto určením, ako aj technické zmeny na prístroji, môže viesť k ohrozeniu zdravia a života.
- Tento prístroj nie je určený na používanie osobami (vrátane detí do osemich rokov) s obmedzenými fyzickými, zmyslovými alebo duševnými schopnosťami či osobami, ktore nemajú patrične skusenosti a/alebo znalosti, ledaže by na ne dohliadala osoba zodpovedná za ich bezpečnosť alebo od nej prijali pokyny, ako prístroj používať a musí porozumieť rizikám s používaním prístroja spojeným. Je nutné dohliadať na deti, aby sa nehrali so zariadením. Deti tiež nesmie bez dozoru prístroj obsluhovať a čistiť.
- Kábel pripájajte iba k zdroju striedavého prúdu. Dbajte na hodnoty napätia uvedené na prístroji.
- Nepoužívajte poškodené predlžovacie kable.
- Sieťový kábel nesmie byť napinany cez ostre hrany ani nesmie byť pricviknutý. Zastrčku nikdy nevyťahujte zo zásuvky ťahom za sieťový kábel ani vlhkými rukami.
- Alebo bazénu (dodržiavať minimálny odstup 3 m). Prístroj je nutné umiestniť tak, aby sa ho osoby z vane nemohli dotknúť.
- Prístroj neumiestňujte v blízkosti tepelného zdroja.
- Sieťový kábel nevystavujte priamemu pôsobeniu tepla (napr. horúca doska sporáka, otvorený oheň, rozžeravená žehlička či pec). Sieťový kábel chráňte pred olejmi.
- Prístroj musí vždy byť vypojený zo zásuvky:
 - Po každom použití
 - V prípade poruchy
 - Pred každým čistením
 - Pred presunom prístroje na iné miesto

- Počas búrok

- Penetračný teleso s akýmkoľvek druhom objektu je prísne zakázané.
- Dbajte na to, aby bol prístroj počas prevádzky stabilný a aby nehrozilo zakopnutie cez sieťový kábel.
- Prístroj nie je odolný proti striekajúcej vode.
- Prístroj neuchovávajte ani neprevádzkujte vo vonkajšom prostredí.
- Nepoužívaný prístroj vložte do obalu a skladujte na suchom mieste mimo dosahu detí.
- Výmenu poškodeného sieťového kábla zverte výhradne výrobcovi, autorizovanému servisnému stredisku alebo kvalifikovanému odbornému servisu, predídete škodám na zariadení a úrazom.
- HPP – Filtr : V prípade nedodržovania stanoveného 2 mesíčního intervalu na čistiť filter, môže hroziť nebezpečím požáru !

POPIS PRÍSTROJA

Obrázek 1

1. Čistička
2. Kontrolky indikující rychlost, od stupně 1 až po stupeň 5

Obrázek 2

3. Zástrčka s adaptérem
4. Vstup pro adaptér
5. Kryt filtrů
6. Kazeta pro parfemaci vzduchu (aroma)

Obrázek 3

7. Tlačítko ON/OFF (zapnuto/vypnuto)
8. Tlačítko pro nastavení výkonu (Speed +, Speed -)
9. Tlačítko pro nastavení časovače (Timer)
10. Kontrolky časovače – 2, 4 nebo 8 hodin
11. Tlačítko nočního režimu (Dimmer)
12. Předfiltr
13. HPP™ filtr
14. Aktivní uhlíkový filtr
15. Funkce LED
16. Výmena filtra LED

POKYNY PRE PRVÉ UVEDENIE PRÍSTROJA DO PREVÁDZKY

1. Prístroj Pegasus postavte na požadované miesto a zapojte adaptér (3) do vhodnej elektrickej zásuvky.
2. Na zadnej strane prístroja otvorte kryt filtrov (5), vyberte zabalený uhlíkový filter (14) a celý obal odstráňte. Potom vložte vybalený filter späť do prístroja.
3. Zapnite prístroj stlačením tlačidla zapnúť/vypnúť (7).
4. Výkon alebo taktiež rýchlosť čistenia môžete nastaviť pomocou tlačidla na nastavenie výkonu (8). Nastavený stupeň spoznáte podľa počtu rozsvietených kontroliek (2). Pri minimálnom výkone svieti 1 kontrolka a pri maximálnom výkone všetkých 5 kontroliek.
5. Na nastavenie požadovaného času čistenia (napr. podľa vášho pracovného času, kedy sedíte v kancelárii, alebo času, kedy ste v spálni) môžete použiť časovač. Stlačením tlačidla (9) je možné nastaviť čistenie na 2, 4 alebo 8 hodín. Nastavenie času časovača spoznáte podľa rozsvietených kontroliek (10). Ak nechcete časovač používať, nenastavujte ho. Čistička pobeží v kontinuálnom režime so zhasnutými kontrolkami časovača.
6. Ak chcete stlmiť jas kontroliek alebo ich svietenie úplne vypnúť, použite tlačidlo na nočný režim (11).

7. Čistička vzduchu Pegasus dokáže do vzduchu rozptyľovať aromatické látky a vonné esencie. Pri použití aj dávkovaní týchto látok budte, prosím, opatrní. Ich nadmerné alebo nevhodné používanie môže viesť k poruchám funkcie alebo dokonca k trvalému poškodeniu prístroja. Niektoré látky by totiž mohli poškodiť plastové súčasti prístroja. Na aplikáciu aromatickej látky vysuňte kazetu na parfumáciu vzduchu (6) a do nej nakvapkajte 1 – 2 kvapky vonnej esencie. Ak chcete vôňu vystriedať, vyberte z kazety absorpčné médium (plst) a dôkladne ho umyte pod tečúcou vodou. Po vysušení je možné aplikovať novú vôňu rovnakým spôsobom.

POPIS FUNKCIE ZARIADENIA

Predfilter

Predfilter zo vzduchu odstraňuje veľké častice prachu a ďalšie nečistoty. Tým chráni ostatné filtre pred zanesením a zlepšuje ich funkčnosť. Predfilter je možné čistiť vysávačom a predĺžiť tak jeho životnosť. Materiál filtra sa ale časom opotrebuje, takže je nakoniec nutná jeho výmena. Výmena predfiltera sa vykonáva približne raz za 6 mesiacov.

HPP™ filter (High Potential Particle)

HPP™ filter je najdôležitejšou časťou celej čističky. Zachytáva vírusy, baktérie, drobné prachové častice, peľ, ekrementy roztočov a plesne, ktoré sa bežne vyskytujú vo vzduchu uzavretých miestností. Jeho vysoká účinnosť je zabezpečená použitím extrémne silného magnetického poľa. HPP™ filter je permanentný a má na porovnanie s HEPA filtrom neobmedzenú životnosť. Stačí ho iba pravidelne umývať. Kontrolka HPP filtra (15) ukazuje, či je filter správne nainštalovaný, a funguje:

- LED kontrolka svieti – HPP filter je správne umiestnený a pracuje bezchybne
- LED kontrolka nesvieti – HPP filter je umiestnený špatne, alebo nepracuje

HPP filter je nutné každé dva mesiace vyňať a umyť pod tečúcou vodou pomocou detergenta (podrobnejšie v kapitole „Čistenie filtra“)

Aktívny uhlíkový filter

Aktívny uhlíkový filter dokáže absorbovať a odstrániť zo vzduchu nepríjemný zápach, dymové častice (ako cigaretový dym, dym z ulice), ale aj ďalšie škodlivé plyny nachádzajúce sa vo vzduchu. Účinnosť filtra sa časom znižuje, preto ho odporúčame približne raz za 6 mesiacov vymeniť v závislosti od stupňa jeho zanesenia. Ak sa filter zanesie skôr, spoznáte to podľa zápachu, ktorý už nedokáže dobre absorbovať. Potom ho treba vymeniť skôr.

Parfumácia vzduchu

Ak chcete používať prístroj i na rozptyľovanie vône, použite vždy iba malé množstvo (1 – 2 kvapky) vonnej esencie. Ak by ste jej použili väčšie množstvo, môže dôjsť k poškodeniu prístroja. Preto, prosím, naozaj používajte iba 1 – 2 kvapky vonnej esencie a vždy počkajte, kým nebude všetka spotrebovaná, než použijete ďalšiu. V prípade pochybností najprv vyberte kazetu na parfumáciu vzduchu a umyte ju spolu s plstou. Po vysušení môžete použiť novú esenciu.

Stupne výkonu čističky vzduchu, rýchlosti

Čistička vzduchu Pegasus má 5 rýchlostí filtrácie vzduchu, ktoré určujú čas, za ktorý sa dané miestnosti vyčistia. Čím menší je stupeň čistenia, tým neskôr sa vyčistí uzavretá miestnosť, ale tým nižšia je taktiež hlučnosť prístroja. Platí taktiež, že nižší stupeň čistenia stačí pre malé miestnosti, zatiaľ čo veľké miestnosti je vhodné čistiť pri vyššom stupni.

Stupeň 1, veľmi tichý nočný režim, vhodný na použitie v spálni alebo v detskej izbe

Stupeň 2, denný tichý režim, pre spálne či menšie miestnosti

Stupeň 3, priebežný denný režim, pre menšie miestnosti (25 m²)

Stupeň 4, priebežný denný režim, pre väčšie miestnosti (50 m²), napr. obývacie izby, veľké haly rodinných domov, veľké kancelárie alebo učebne

Stupeň 5, režim na rýchle čistenie, na prípady, kedy je vzduch veľmi znečistený

Časovač

Pri použití časovača sa prístroj automaticky vypne po 2, 4 alebo 8 hodinách podľa jeho nastavenia. Časovač je možné využiť, napríklad, ak opustíte dom a želáte si, aby bol vzduch čistený aj v priebehu

vašej neprítomnosti. Prístroj môže byť použitý aj bez časovača, v tom prípade funguje nepretržite, pokiaľ ho manuálne nevypnete.

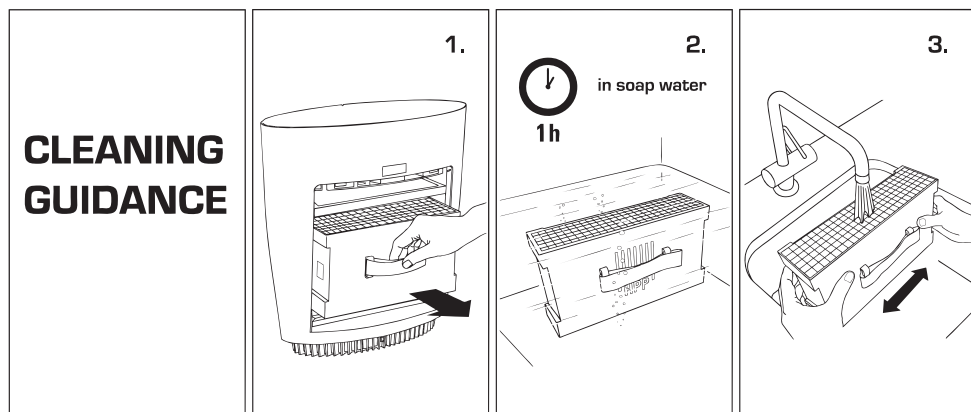
Nočný režim

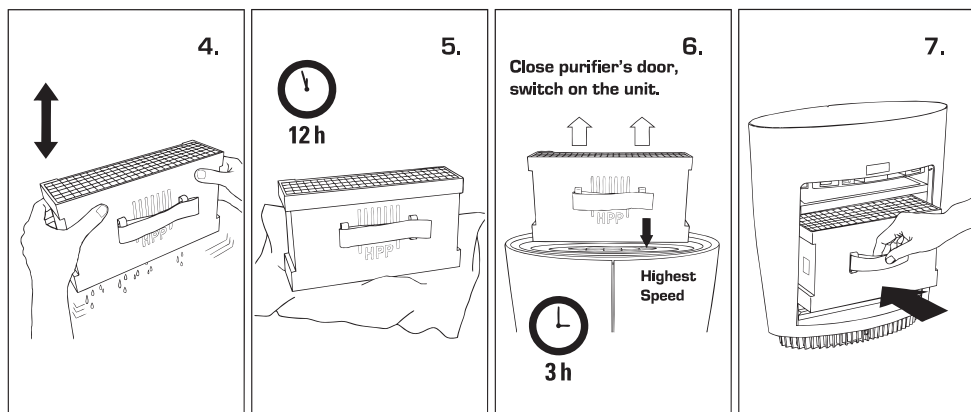
Túto funkciu využijete najmä vtedy, ak budete používať prístroj v spálni. Nočný režim umožňuje jednoduchým stlačením tlačidla stlmenie kontroliek tak, aby mohol prístroj fungovať aj v noci a nerušil váš spánok príliš jasným svetlom.

ÚDRŽBA A POSTUP PRI ČISTENÍ

Pred vykonaním údržby a po každom používaní vypnite prístroj a vytiahnite prívodný kábel zo zásuvky. Pozor! Prístroj sa nikdy nesmie ponoriť do vody. Hrozí nebezpečenstvo skratu.

- Vonkajší povrch prístroja utierajte vlhkou handričkou a potom dobre osušte.
- Predfilter je možné opatrne vysávať vysávačom. Filter by sa mal vymeniť približne raz za 6 mesiacov.
- V HPP™ filtri sa zachytávajú drobné častice, vírusy a baktérie, preto treba tento filter aspoň raz za 2 mesiace dôkladne umyť pod studenou vodou. Filter je potom potrebné nechať poriadne vyschnúť mimo čističky. Uistite sa, že je filter naozaj dokonale suchý (bez akýchkoľvek drobných kvapiek vody), než ho vrátite späť do čističky. V prípade umiestnenia vlhkého filtra do čističky riskujete poškodenie celého zariadenia.
- Filter s aktívnym uhlíkom nie je možné umývať a treba ho vymieňať v intervaloch, ktoré nebudú dlhšie než 6 mesiacov. Na tomto filtri je prázdne políčko určené na zaznamenanie dátumu výmeny filtra. Máte tak jednoduchšiu kontrolu, kedy ubehne lehota na jeho ďalšiu výmenu. Keďže sa uhlíkový filter dodáva v súprave s predfilterom, odporúčame vždy meniť oba filtre naraz.
- Funkcia upozorňujúca na výmenu filtra: jednotka je nastavená na 2160 prevádzkových hodín. LED [16] kontrolka sa rozsvieti červeno, aby upozornila na nutnosť výmeny filtrov. Ako náhle vymeníte filtre, vyresetujte kontrolku stlačením tlačidla „DIMMER“ [11]. Tým sa LED kontrolka zhasne a jednotka začne odpočítavať znova prevádzkové hodiny. Pre nákup filtračnej kazety pre Pegasus kontaktujte svojho predajcu.





OPRAVY / LIKVIDÁCIA

- Opravy elektrospotrebičov (výmenu sieťového kábla) smie vykonávať iba odborný servis. Pri ne-odborných opravách zaniká záruka a všetka zodpovednosť zo záruky.
- Výmenu poškodeného sieťového kábla zverte výhradne výrobcovi, autorizovanému servisnému stredisku alebo kvalifikovanému odbornému servisu. Predídete škodám na zariadení.
- Zariadenie nikdy neuvádzajte do prevádzky, ak je poškodený prívodný kábel alebo zástrčka, ak nefunguje zariadenie správne, ak spadlo alebo je poškodené iným spôsobom (praskliny/trhliny skrine).
- Nepoužívajte ostré predmety, ktoré by mohli zariadenie poškriabať, ani lepkavé chemikálie.
- Ihneď po skončení životnosti prístroj znehodnotte (odrežte sieťový kábel) a odovzdajte ho na na to určenom zbernom mieste.
- Elektrické prístroje nepatria do domového odpadu, odovzdajte ich na na to určenom recyklačnom mieste.
- Nekontrovaná likvidácia prístroja môže v priebehu jeho rozkladu viesť k uvoľňovaniu nebezpečných látok do spodnej vody, a tým do potravinového reťazca, a na dlhý čas zatažiť životné prostredie.

TECHNICKÁ ŠPECIFIKÁCIA

| | |
|----------------------------|--|
| Rozmery: | 380 × 395 × 160 mm (šírka × výška × hĺbka) |
| Hmotnosť: | 3,80kg |
| Príkon: | 8 – 30 W |
| Hlučnosť: | 39 – 60 dB |
| Napätie: | 220 – 230 V |
| V súlade s EÚ predpismi: | CE / GS / WEEE / RoHS |
| Technické zmeny vyhradené. | |



Tento symbol uvedený na výrobku alebo v sprievodnej dokumentácii znamená, že použitý výrobok nesmie byť likvidovaný spoločne s komunálnym odpadom. S cieľom ekologickej likvidácie použitý výrobok odovzdajte v určených zberných dvoroch. Správnu likvidáciou výrobku pomôžete zachovať cenné prírodné zdroje a obmedziť potenciálne negatívne dopady na životné prostredie a ľudské zdravie. Pri nesprávnej likvidácii tohto druhu odpadu môžu byť v súlade s predpismi udelené pokuty. Viac informácií o zberných miestach vo vašom regióne získate na príslušnom obecnom úrade.

ZÁRUČNÉ PODMIENKY

Výrobca Coplax AG poskytuje záruku podľa zákona na materiálové a výrobné chyby komponentov zariadení a ich servis v dĺžke trvania 24 mesiacov od dátumu predaja uvedenom na doklade o kúpe. Pri uplatnení záruky je nutné predložiť záručný list potvrdený vašim predajcom.

Táto záruka sa nevzťahuje na poruchy vzniknuté v dôsledku použitia v rozpore s určením výrobku, chybnou inštaláciou, nevhodným zaobchádzaním, nesprávnej údržby, opotrebovania, mechanického poškodenia, zapojenia k inej než predpísanej elektrickej sieti, nedodržania podmienok v návode, vystavenia neprimeraným teplotám alebo neautorizovaného zásahu do zariadenia. To zahŕňa aj škody spôsobené nesprávnym použitím vonných esencií alebo úpravou vody a nesprávnym čistením. Táto záruka sa nevzťahuje na príslušenstvo ako demineralizačné filtre, Ionic Silver Cube, uhlíkové alebo vodné filtre, ktoré sú bežným spotrebným materiálom vyžadujúcim pravidelnú výmenu a ktorých opotrebovanie sa môže prejaviť pred uplynutím záručnej lehoty, ak sa nebude jednať o výrobnú vadu. Záruka sa taktiež nevzťahuje na poškodenie výrobku počas prepravy, ktoré bolo spôsobené nesprávnou manipuláciou či zaobchádzaním. V prípade poškodenia obalu výrobku vzniknutým prepravou reklamujte zásielku priamo u dopravcu.

VŠETKY NÁROKY PLYNÚCE ZO ZÁRUKY SÚ ČASOVO OBMEDZENÉ DVOJROČNOU ZÁRUČNOU LEHOTOU.

Výrobca nenesie zodpovednosť za následné škody ani za škody vzniknuté používaním tohto výrobku vrátane straty zisku či inej ekonomickej straty.